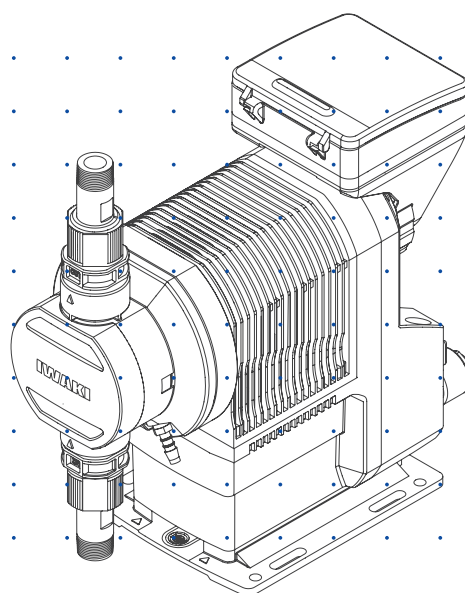



# Hi-Techno Pump

## IX-B 系列定量幫浦



## 使用說明手冊

感謝您選購我們的產品。

 請先詳閱本說明手冊後再開始使用。


本說明手冊提供重要注意事項及產品說明。  
請務必妥善保管以供快速參考。

## 訂單確認

開啓包裝並檢查產品是否與您的訂單相符。若有任何問題或不一致之處，請立即聯絡您的經銷商。

### a. 檢查送達產品是否正確。

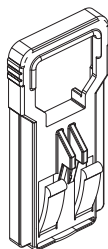
檢查銘板以確認資訊如型號代碼、流量及吐出壓力是否與訂購的規格相同。

<b>Hi-Techno Pump</b>			
MODEL			
CAPACITY	L/H	PRESSURE	MPa
CURRENT	A	VOLTAGE	VAC
FREQUENCY	Hz	POWER CONSUMPTION	W
MAX. LIQUID TEMP.	°C	YEAR	
MFG.No.			
<b>IWAKI CO.,LTD.</b> MADE IN JAPAN			

IP428577

### b. 檢查配件是否完整。

- 安裝轉接器 ( 含 TC/TE 型號的幫浦 )



### c. 檢查送達產品是否受損或變形。

檢查是否有運送受損或螺栓鬆脫。

# 目錄

訂單確認.....	2
<b>安全注意事項.....</b>	<b>6</b>
警告.....	7
注意.....	8
使用注意事項.....	10
<b>概覽.....</b>	<b>12</b>
簡介.....	12
幫浦結構及作動原理.....	12
特色.....	13
操作功能.....	14
手動模式.....	14
EXT 模式.....	14
類比固定比例控制.....	14
脈衝 (Pulse) 控制.....	16
批次控制.....	16
間歇批次控制.....	18
AUX 功能.....	18
啓動排氣 (PRIME) 功能.....	19
STOP 功能.....	19
STOP 功能.....	19
Pre-STOP 功能.....	20
保護功能.....	20
聯鎖 (Interlock) 功能.....	20
膜片破裂偵測.....	20
異常壓力超載 (MOTOR OVERLOAD) / 運轉控制驅動錯誤 (DRIVE ERROR) 偵測.....	21
輸出功能.....	22
警報輸出功能.....	22
類比輸出功能.....	23
其他功能.....	23
吸入速度設定.....	23
上限吐出量設定.....	23
膜片位置設定.....	23
訊號防止抖動設定 (Anti chattering setting).....	23
輸出邏輯設定.....	23
流量單位設定.....	24
語言設定.....	24
鍵盤鎖設定.....	24
出廠預設值設定.....	24
零件名稱.....	25
幫浦.....	25
操作面板.....	26
基本顯示畫面及幫浦狀態.....	27

型號識別代碼 .....	28
幫浦型號 .....	28

## **安裝 .....** **30**

<b>幫浦安裝 .....</b>	<b>30</b>
落地水平安裝 .....	30
壁掛垂直安裝 .....	31
安裝 .....	31
解除安裝 .....	32
<b>控制器定位 .....</b>	<b>33</b>
控制器 .....	33
後機殼 .....	33
<b>配管 .....</b>	<b>34</b>
管路配置 .....	34
軟管連接方式 .....	34
<b>排液孔 (通氣孔) .....</b>	<b>35</b>
<b>配線 .....</b>	<b>36</b>
端子 .....	36
電源 / 接地 .....	37
外部訊號線連接 .....	38
EXT IN .....	39
STOP IN .....	39
AUX IN/ 類比 OUT .....	40
警報輸出 (DIN 接頭) .....	41

## **操作 .....** **42**

<b>操作前 .....</b>	<b>42</b>
檢查重點 .....	42
重新鎖緊幫浦頭固定螺栓 .....	42
試運轉 .....	43
長時間停用之前 (一個月以上) .....	43
<b>執行校正 .....</b>	<b>44</b>
校正流程 .....	45
<b>操作參數設定 .....</b>	<b>47</b>
設定流程圖 .....	49
選單畫面 .....	50
EXT 模式選項 .....	51
校正 .....	54
訊號輸入設定 .....	54
類比輸出設定 .....	56
警報輸出設定 (OUT 1) < 機械繼電器 > .....	57
警報輸出設定 (OUT 2) < PhotoMOS 繼電器 > .....	59
資料記錄 .....	60
其他功能設定 .....	61
<b>操作 .....</b>	<b>65</b>
手動操作 .....	65

EXT 操作 .....	66
AUX 功能 .....	66
啓動排氣功能 .....	67
鍵盤鎖 .....	67
鍵盤鎖啓動 .....	67
解除鍵盤鎖 .....	68
幫浦緊急停止 .....	68

## **維護 .....** **69**

<b>故障排除 .....</b>	<b>70</b>
幫浦 .....	70
<b>錯誤訊息 .....</b>	<b>71</b>
<b>檢查 .....</b>	<b>71</b>
日常檢查 .....	71
定期檢查 .....	71
<b>磨損零件更換 .....</b>	<b>72</b>
備用零件清單 .....	72
更換之前 .....	74
閥門組件更換 .....	74
膜片組件更換 .....	75
<b>零件分解圖 .....</b>	<b>79</b>
幫浦頭、驅動部及控制器 .....	79
幫浦頭 .....	80
IX-B007/-B015/-B030/-B045 TC/TE R/N .....	80
IX-B007/-B015/-B030/-B045 TC/TE G .....	81
IX-B007/-B015/-B030/-B045 TC/TE F .....	82
IX-B007/-B015/-B030/-B045 TC/TE T .....	83
IX-B007/-B015/-B030/-B045 S6 R/N .....	84
IX-B007/-B015/-B030/-B045 S6 FJ/FD/FA .....	85
<b>規格 / 外型尺寸 .....</b>	<b>86</b>
規格 .....	86
幫浦 .....	86
控制器 .....	87
亞洲電源線 .....	88
本體色彩 .....	88
外型尺寸 .....	89
IX-B007/-B015/-B030/-B045 TC/TE R/N .....	89
IX-B007/-B015/-B030/-B045 TC/TE G .....	90
IX-B007/-B015/-B030/-B045 TC/TE F .....	91
IX-B007/-B015/-B030/-B045 TC/TE T .....	92
IX-B007/-B015/-B030/-B045 S6 R/N .....	93
IX-B007/-B015/-B030/-B045 S6 FJ/FD/FA .....	94
固定點指南 ( 底座的壁掛用途 ) .....	95

# 安全注意事項

使用前請詳閱本節。本節為您提供重要資訊說明，以防人員受傷或財產損失。

## ■ 符號

在本說明手冊中，因不正確使用造成的風險程度皆用下列符號註記。請注意相關符號的資訊。

 **警告** 代表錯誤處置會造成致命或重傷事故。

 **注意** 代表錯誤處置會造成人員受傷或財產受損。

符號所附上的各注意事項，建議使用「注意」、「禁止動作」及指定「要求」。

注意標記	禁止標記	要求標記
 注意	 禁止	 要求
 觸電	 請勿改造	 穿著防護裝備
		 接地

## 出口限制

由於國際建制中對出口管制的協議，本說明手冊中所含技術資訊，在您的國家可能會被當成管制技術對待。請注意當提供本手冊時，可能會因您國家的出口管制法令而需要出口證照 / 許可。

**警告****請先關閉電源後再維修**

有觸電風險。請確定關閉電源以停止幫浦及相關裝置後，再執行維修。

**停止操作**

若您注意到任何異常或危險狀況，請立即暫停操作並檢查 / 解決問題。

**在任何其他非專用目的的情況下請勿使用幫浦**

在任何非明確規定的情況下使用幫浦會導致故障或受傷。僅限在規定的情況下使用本產品。

**請勿修改本幫浦**

改造幫浦會產生極高的風險。製造商對任何改造幫浦所引起的故障或受傷情形概不負責。

**穿著防護衣物**

在拆解、組裝或維護作業期間務必穿著防護衣物如護目鏡、抗化學溶劑手套、面罩。指定解決方案將規定防護程度。請參閱解決方案供應商提供的 MSDS 注意事項。

**請勿破壞電源線**

請勿拉扯、打結或壓壞電源線。電源線若切斷或破損導致受損會造成起火或觸電。

**請勿在易燃環境中操作幫浦**

請勿將爆炸物或易燃物放在幫浦附近。



要求

### 僅限合格人員

幫浦應由徹底熟悉幫浦的合格人員搬運或操作。任何不熟悉本產品的人員不得進行操作或管理幫浦。



禁止

### 僅限使用規定電源

請勿接通銘板規定以外的電源。否則會導致故障或起火。確保幫浦正確接地。



禁止

### 保持電氣零件與配線乾燥

有起火或觸電的風險。將幫浦安裝在可維持乾燥的位置。



注意

### 通風

煙霧或蒸汽會對特定解決方案產生危害。確保在操作現場有適當的通風。



禁止

### 請勿安裝 / 存放幫浦：

- 在易燃 / 腐蝕性的環境。
- 在多灰塵 / 潮濕的環境。
- 周圍溫度會超過 0-50°C 的環境。
- 受陽光直射或風雨的環境。



要求

### 防止液體噴濺保護設施

確保在配管或幫浦受損時有適當防止液體噴濺的保護設施。



禁止

### 請勿在潮濕環境中使用幫浦

本幫浦不防水。在可能接觸水氣或極端潮濕的環境使用本幫浦會造成觸電或短路。



接地

### 電氣接地

幫浦電氣未接地有觸電風險！務必將幫浦電氣設備正確接地。





### 安裝 GFCI ( 漏電斷路器 )

幫浦電氣故障可能會對同現路上的其他裝置造成不良影響。請另外購買並安裝 GFCI ( 漏電斷路器 )。



### 預防性維護

依照本手冊中的指示更換磨損零件。請勿超越指示範圍拆解幫浦。



### 請勿使用受損的幫浦

使用受損的幫浦會造成觸電或死亡。



### 棄置用過的幫浦

請依當地規範及法令棄置任何用過或受損的幫浦。如有必要，請洽詢授權的工業廢棄物處理公司。

### 檢查幫浦頭螺栓

若任何 M5 幫浦頭螺栓鬆脫，可能會出現漏液情形。拆下螺栓外蓋並以對角方式鎖緊螺栓，平均施加下列扭矩後再開始運轉。



#### 鎖緊扭矩

型號代碼	螺栓尺寸	螺栓數量	扭矩
IX-B 007/015/030/045	M5	4	3 N·m

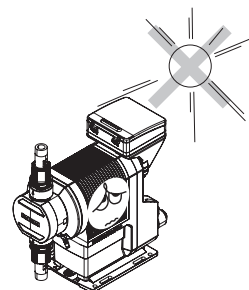
## 使用注意事項

- 應由合格電氣技師執行電氣作業。否則可能會導致人員受傷或財產受損。

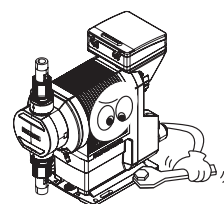


注意

- 請勿安裝幫浦：
  - 在易燃的環境中。
  - 在多灰塵 / 潮濕的場所中。
  - 受陽光直射或風雨的環境。
  - 周圍溫度會超過 0-50°C 的環境。



- 選擇平坦、無震動且不會積存液體的場所安裝幫浦，並以四支 M6 螺栓固定幫浦。若未水平安裝幫浦，可能會造成震動液體吐出不良的現象。另外若要垂直安裝幫浦時請選擇堅固的牆壁，並以螺栓 / 螺帽固定。



- 同時安裝兩部以上的幫浦時，震動會變得十分明顯，導致性能不佳或故障。請選擇牢固的基礎（混凝土）並確實鎖緊固定螺栓以避免發生震動。



注意

- 在幫浦周圍預留足夠的空間以利出入和維護。



要求

- 幫浦與液體供應槽安裝距離越短越好。



要求

- 輸送容易產生氣泡的液體時（次氯酸鈉或聯氨溶液），請勿將幫浦安裝在高溫的環境，並以正壓方式安裝幫浦入口管路。



注意

- 吸入端配管尺寸應等同或大於幫浦的入口端接頭管徑。



要求

- 輸送 50mPa·S 以上的黏性液體時，請以正壓方式安裝幫浦入口管路，吸入端配管尺寸應等大於幫浦的入口端接頭管徑。



要求

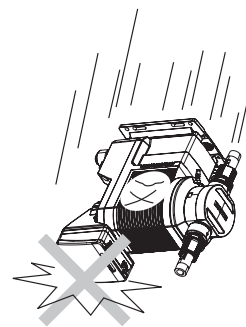
- 確保幫浦不會受管路熱脹冷縮影響。



- 當幫浦承受超過 1.2 至 1.5 倍規格壓力時，超載保護將停止幫浦運轉。請使用洩壓閥以保護幫浦管路安全。



- 搬運幫浦時請格外小心。請勿掉落。撞擊會影響幫浦的性能。請勿使用已受損的幫浦，以免電氣受損或觸電風險。



- 本幫浦配備 IP65 防護等級但不防水，請避免在淋到液體於潮濕的狀態操作幫浦，否則會導致故障。



- 幫浦 ( 驅動部、控制器與本體 ) 請避免在淋到液體於潮濕的狀態操作幫浦，否則會導致故障或事故發生，若有弄濕請立即擦乾幫浦。幫浦運轉時請勿關閉閥門，幫浦運轉時關閉閥門會造成液體洩漏，造成管路或幫浦損壞。



- 拆解管路或幫浦時請務必停止運轉並洩除幫浦內部壓力，如未洩壓會造成液體洩漏發生危險。



- 拆解管路或幫浦時請勿接觸殘餘液體。



- 請勿用溶劑 ( 如丙酮 ) 清潔幫浦或銘板，這會造成幫浦褪色或掉漆。請使用乾燥或沾水的布或中性清潔劑清潔幫浦或銘板。



# 概覽

在本節中將說明幫浦特性、特色及零件名稱。

## 簡介

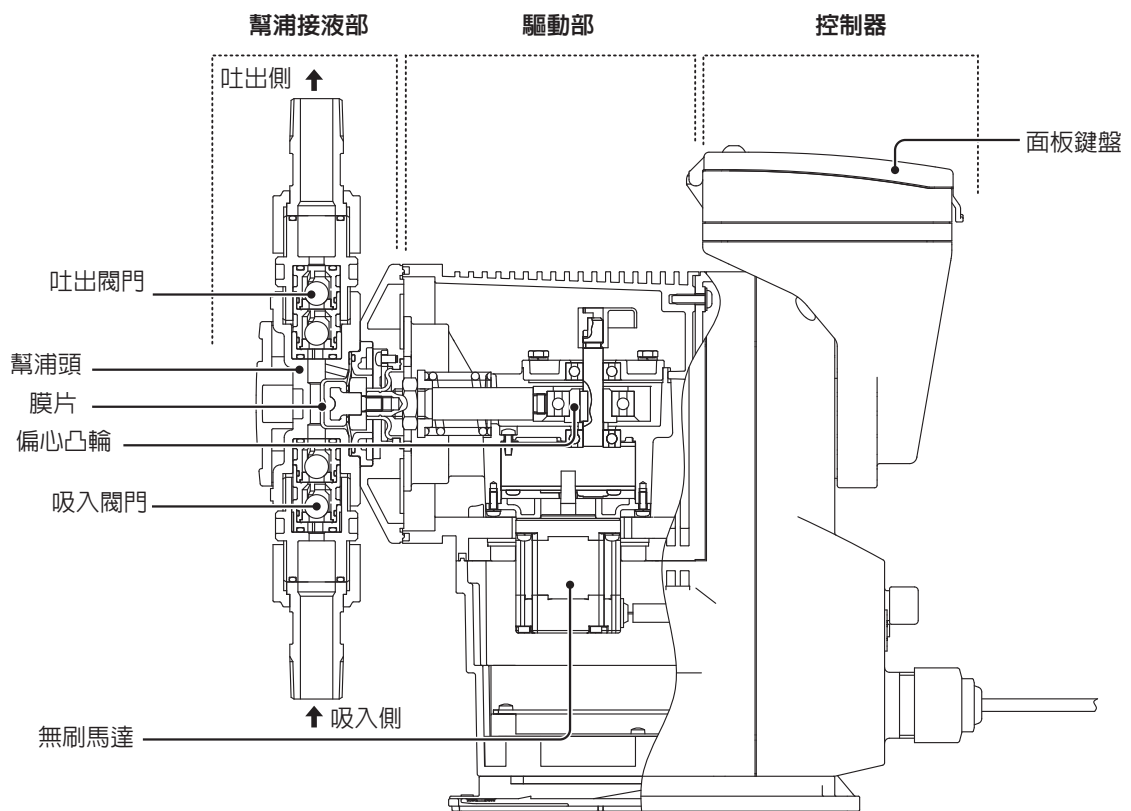
### 幫浦結構及作動原理

IX 系列屬於配備無刷 DC (BLDC) 馬達的隔膜式定量幫浦，並具備廣泛流量使用範圍與多種的自動控制功能。

#### 作動原理

IX 系列設計是依據設定目標流量值來控制 BLDC 馬達運轉。

馬達轉動透過減速齒輪傳送至偏心凸輪轉換為往復運動。幫浦接液部內部由膜片前後作動而產生容積變化且經由單向閥門結構吸入與吐出液體，單位時間內幫浦吐出流量保持固定。



## 特色

---

- **廣泛流量使用範圍**

BLDC 馬達可調整幫浦吸入吐出的速度，精準控制廣泛的幫浦流量使用範圍。

- **高精度定量注入**

高效率閥門與馬達調整吸入吐出速度的設計，可確保幫浦定量精度為 ( $\pm 1\%$ )。

- **節能設計**

採用螺旋齒輪及輔助彈簧設計降低消費電力費用支出。

- **自動控制**

本 IX 可使用類比、脈衝、批次或間歇批次操作設定幫浦自動運轉。

- **國際電壓規格**

本 IX 系列採用國際通用電壓 (100-240VAC)，可適用於所有國家使用。

- **安全設計**

搭配膜片破裂偵測與壓力超載偵測設計可保護幫浦及管路安全使用。

- **IP65 防塵防水等級**

- **人性化設計**

後側機殼及操作面板皆可轉至最佳位置。

- **壁掛 / 水平安裝選項**

TC/TE 型號幫浦拆下底座可將幫浦固定安裝於牆壁的壁掛支架，S6 型號幫浦僅能水平安裝。

- **閥門組件防呆結構設計**

防呆設計可防止閥門組件顛倒安裝，避免幫浦運轉問題發生。

- **防止藥液穿透膜片設計**

膜片結構未添加黏著劑避免產生膜片剝離的問題。

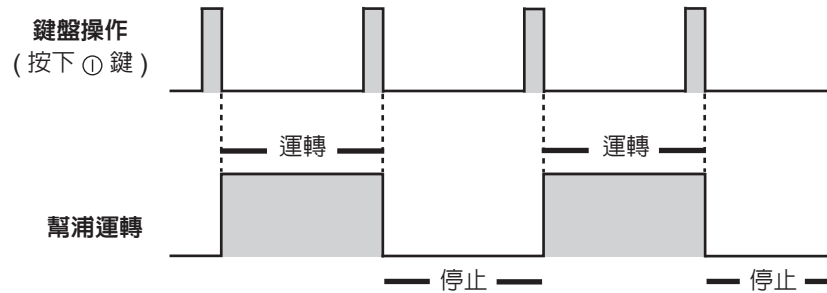
- **LED 指示燈**

控制器上的大型 LED 指示燈易於確認幫浦運轉及警報狀況。

# 操作功能

## 手動模式

透過按鍵操作運轉 / 停止幫浦。可隨時利用上下按鍵在運轉或停止期間變更流量。運轉期間綠色 LED 指示燈會亮起。如需詳細資訊，請參閱第 65 頁。

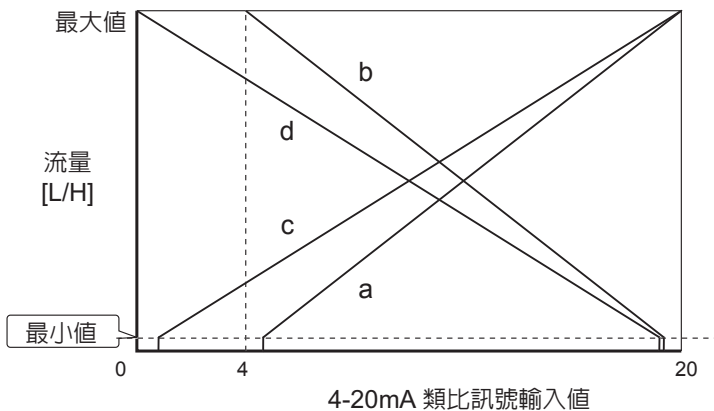


## EXT 模式

### ■ 類比固定比例控制

#### ANA. P (類比預設) 設定 (請參閱第 51 頁及 66 頁)

選擇比例控制模式。4 - 20mA、20 - 4mA、0 - 20mA 及 20 - 0mA 皆可使用。在運轉期間，面板會顯示目前流量。若要顯示電流值，請按下 → 鍵。若要返回流量顯示畫面，請按下 ← 鍵。

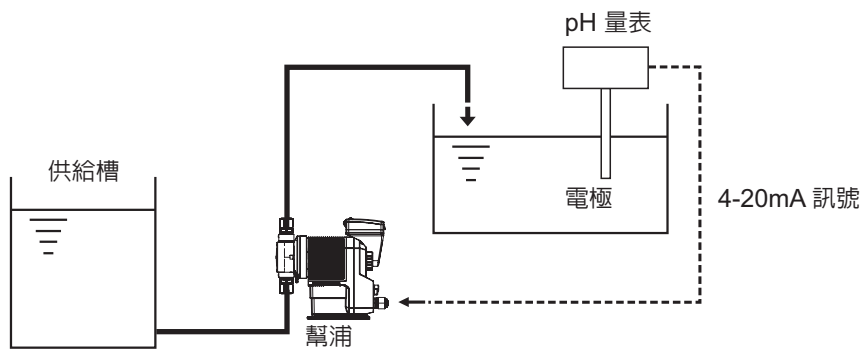


左側圖形代表各模式的流量。

- a. 4 - 20mA
- b. 20 - 4mA
- c. 0 - 20mA
- d. 20 - 0mA

- \* 若幫浦接收訊號等於或低於最小電流值，流量會降至 0mL/H。
- \* 接收訊號等於或高於最大電流值，幫浦會在設定流量最大值運轉。

使用範例：水處理 pH 控制系統



## 類比可變控制 (ANA. V) 設定 ( 運轉選擇請參閱 第 51 頁、運轉方法請參閱 第 66 頁 )

依據幫浦接受 0-20mA 訊號的範圍，比例增加 / 減少吐出流量。利用設定兩個設定點並選擇 LINEAR、BOX 和 LIMIT 模式控制幫浦動作。

若要顯示電流數值畫面，請按下 → 鍵。若要返回流量顯示畫面，請按下 ← 鍵。

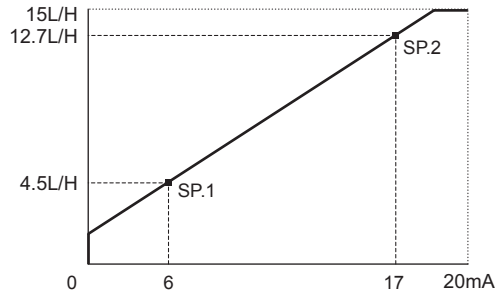
### <LINEAR>

任意上下兩點電流值設定比例控制吐出量。

設定例：

設定點 1 (SP.1) = 安培：6mA、流量：4.5L/H

設定點 2 (SP.2) = 安培：17mA、流量：12.7L/H



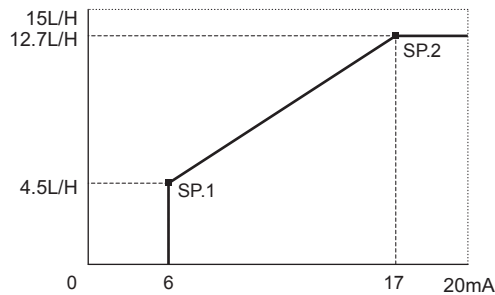
### <BOX>

任意上下兩點電流值設定比例控制吐出量，電流值高於上限設定點 2 時流量保持固定，電流值低於下限設定點 1 時流量降至 0。

設定例：

設定點 1 (SP.1) = 安培：6mA、流量：4.5L/H

設定點 2 (SP.2) = 安培：17mA、流量：12.7L/H



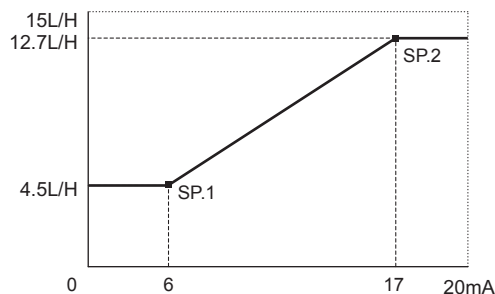
### <LIMIT>

任意上下兩點電流值設定比例控制吐出量，電流值高於上限設定點 2 或低於下限設定點 1 時流量皆保持固定。

設定例：

設定點 1 (SP.1) = 安培：6mA、流量：4.5L/H

設定點 2 (SP.2) = 安培：17mA、流量：12.7L/H



## ■ 脈衝 (Pulse) 控制

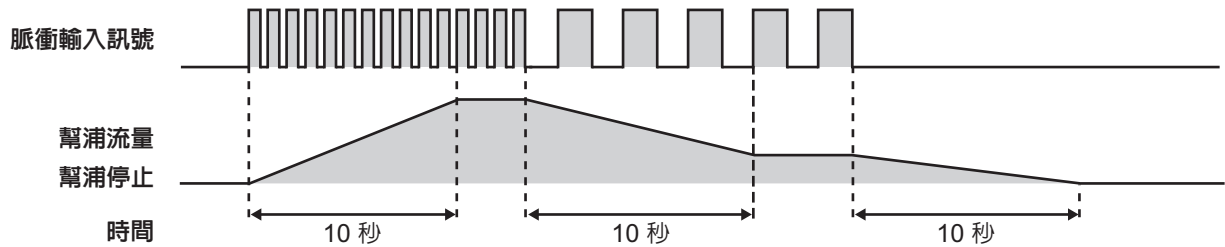
( 運轉選擇請參閱 第 51 頁、運轉方法請參閱 第 66 頁 )

流量自動由發信式流量計的與脈衝訊號比例控制。

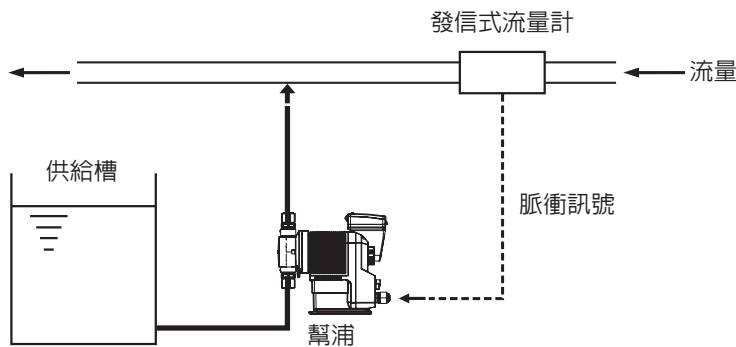
幫浦必要吐出量是依據接受外部脈衝訊號與每一單位脈衝訊號設定量兩要素自動調整速度計算結果模式進行運轉。

吐出量設定單位：mL/pulse

\* IX 需要約 10 秒的時間來跟上頻率的變化。換句話說幫浦會在脈衝訊號停止 10 秒後完全停止。必要時請使用外部聯鎖 (interlock) 或停止 (stop) 訊號立即停止幫浦運轉。



使用範例：下水道處理中的化學加藥系統



## ■ 批次控制

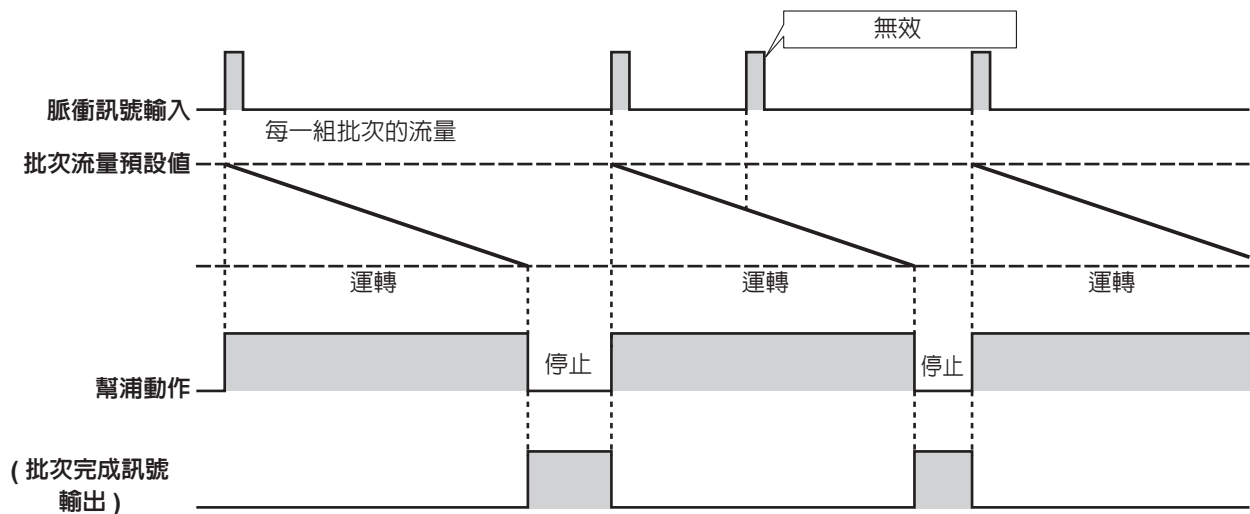
( 運轉選擇請參閱 第 51 頁、運轉方式請參閱 第 66 頁 )

依據所需批次量設定控制，幫浦會在批次運轉完成後停止吐出流量。批次設定值會隨著幫浦運轉中持續減少。根據脈衝記憶功能 ON/OFF 的設定於批次運轉中途是否要選擇記憶脈衝訊號。

**脈衝記憶功能 OFF 時：**

當運轉開始到達批次設定量時幫浦會停止作動，批次運轉中途任何外部脈衝訊號輸入都無效，必須等目前批次量作動完成才會進行另一批次動作。

( 註 ) 批次運轉中途按下啓動 / 停止鍵後控制會強制立即停止批次運轉。



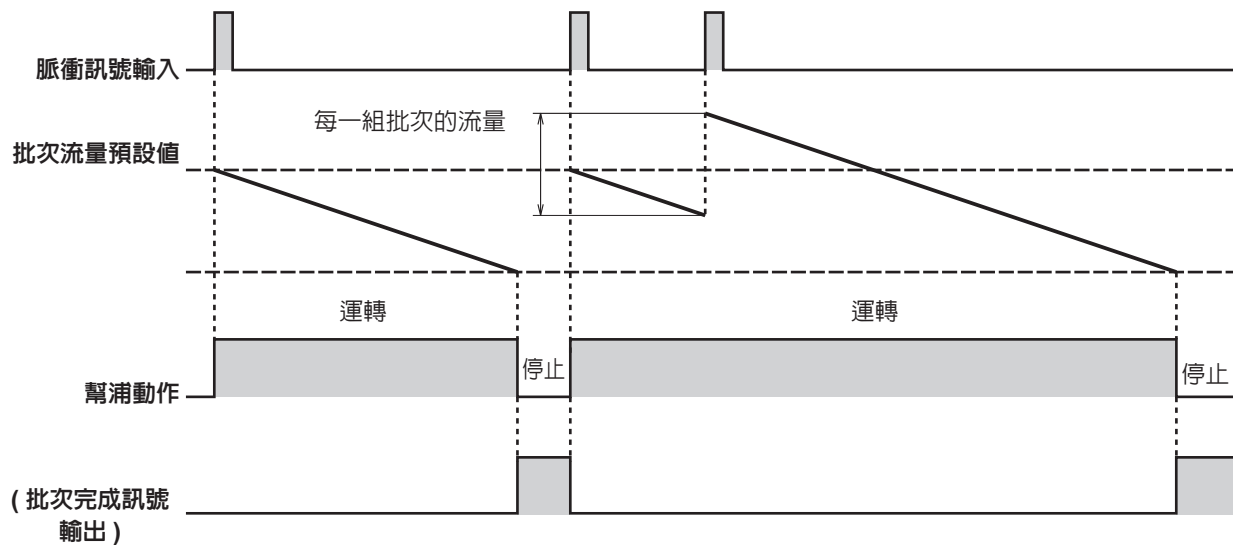



**脈衝記憶功能為 ON 時：**

依照接受到的脈衝訊號進行批次運轉，幫浦根據每一批次預設流量值運轉。當所有接受到的脈衝訊號批次運轉全部完成後幫浦才會停止作動。

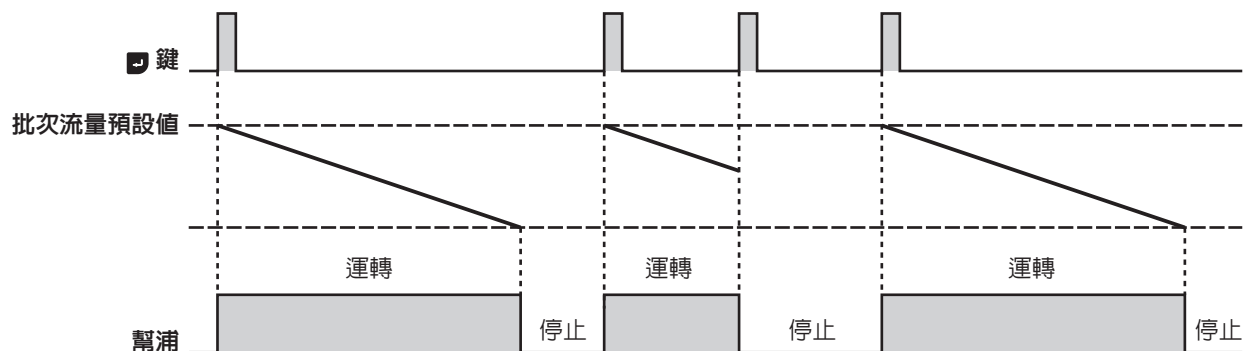
脈衝預設最多可記憶 65535 個脈衝訊號。

(註) 批次運轉中途按下啟動 / 停止鍵後控制會強制立即停止批次運轉。

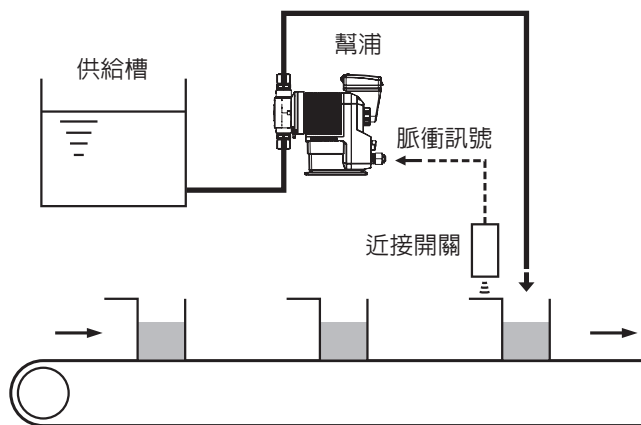
**透過  鍵以確認批次控制。**

按下  鍵可啟動批次控制，再次按下  鍵可停止批次控制。

(註) 在此情況下，即使脈衝記憶在批次控制模式中設為 ON，按下  鍵可幫浦仍會出現脈衝記憶 OFF 時的控制行為。



使用範例：生產線中的化學藥液添加系統



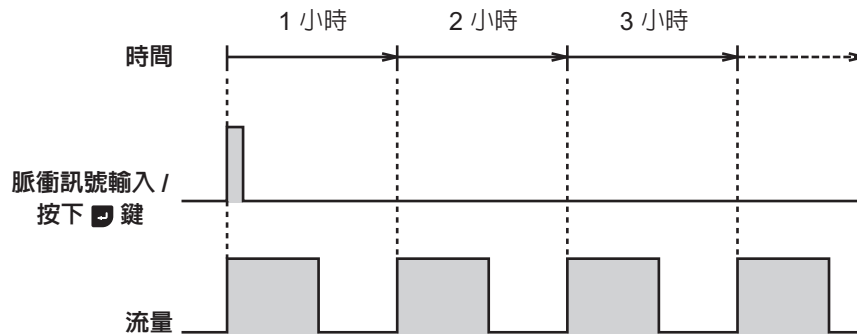
## ■ 間歇批次控制

( 運轉選擇請參閱 第 51 頁、運轉方式請參閱 第 51 頁 66 頁 )

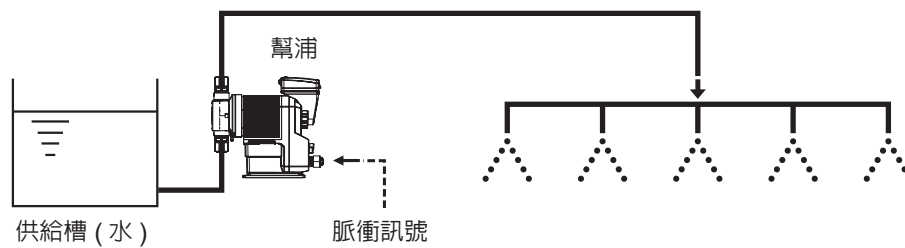
若要進行間歇批次控制，請設定日期與時間間隔與吐出量。幫浦會定時作動，下圖間隔設定為 1 小時。

( 註 1 ) 幫浦作動速度 ( 衝程速率 ) 可以手動方式設定運轉吐出量。

( 註 2 ) 幫浦可以脈衝訊號輸入或按下  鍵時停止運轉。



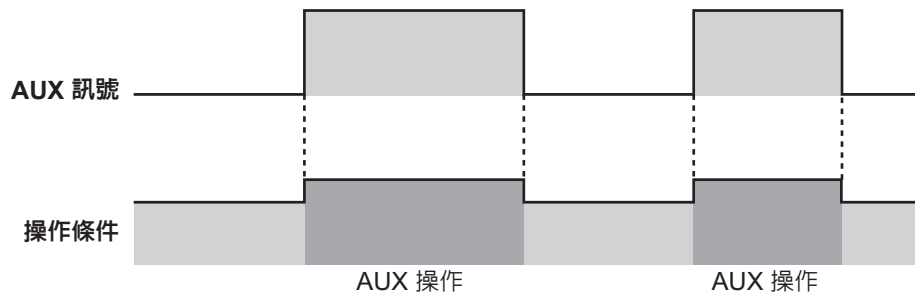
使用範例：藥液定時噴灑系統



## AUX 功能

幫浦以 AUX 模式運轉同時透過 AUX 端子接收外部訊號。請參閱 第 66 頁。

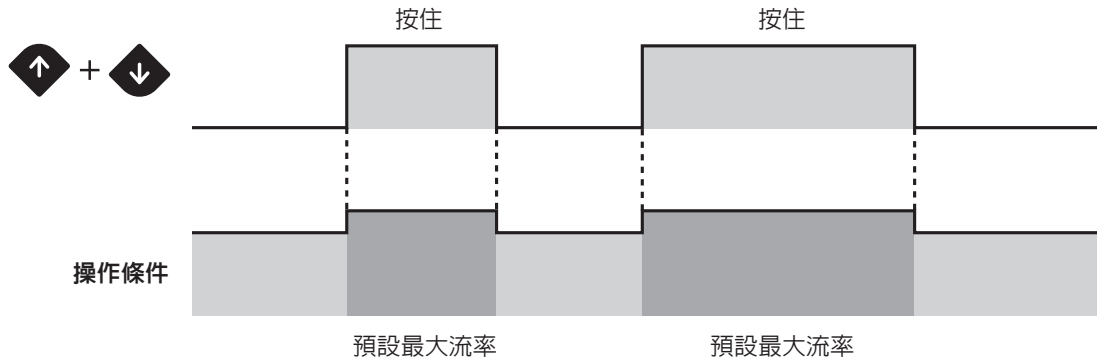
\* AUX 設定比幫浦以 MAN 或 EXT 模式運轉時具有優先功能 ( 請參閱 第 49 頁 )。幫浦在 AUX 訊號停止時返回 MAN 或 EXT 模式。



## 啓動排氣 (PRIME) 功能

同時按下向上與向下鍵，幫浦以預設最大流率運轉（或原廠預設設定的最大衝程率）。使用此功能進行起動注給或除氣。放開兩個按鍵後，幫浦便會返回正常流率。如需詳細資訊，請參閱第 67 頁。

\* 當幫浦進入待機模式或運轉模式時，皆可隨時使用此功能（請參閱第 49 頁）。



## STOP 功能

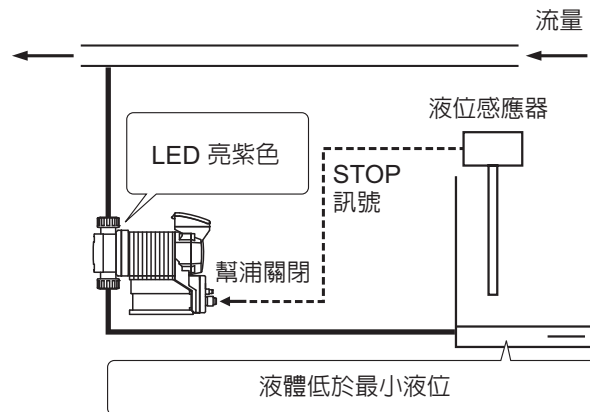
### ■ STOP 功能

（請參閱第 54 頁）

開始 / 停止操作可透過液位感應器的訊號控制。當幫浦接收到液位感應器的 STOP 訊號時停止動作，LED 指示燈會從橘色變為紫色。

如需接線圖請參閱第 39 頁的段落“STOP IN”。

使用範例：液位監控



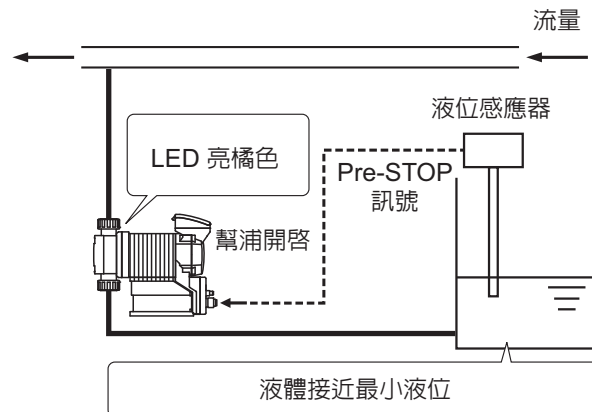
幫浦會在液體下降至最低液位以下時停止。

## ■ Pre-STOP 功能

(請參閱第 54 頁)

供給槽中的液位可透過液位感應器的訊號監控。當幫浦接收運轉中液位感應器的 Pre-STOP 訊號時，LED 指示燈會從綠色變為橘色。如需接線圖請參閱第 39 頁的段落“STOP IN”。

使用範例：桶槽液位監控



橘色 LED 指示燈亮起，通知使用者供給槽中的液體已接近最低液位。

## 保護功能

### ■ 聯鎖 (Interlock) 功能

(請參閱第 39 頁及 57 頁)

Interlock 功能會採用與 STOP 功能相同的方式發揮作用。使用此功能進行緊急停止。

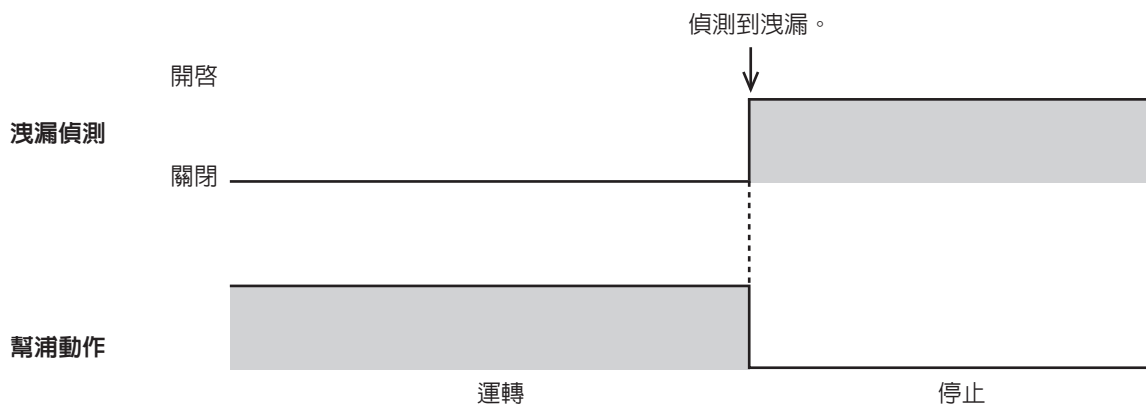
### ■ 膜片破裂偵測

(請參閱第 54 頁)

幫浦在內建感應器偵測到膜片背面儲槽洩漏時立即停止。在此情況下，紅色的 LED 指示燈會閃爍。如有必要請更換破損的膜片。如需膜片更換資訊請參閱第 75 頁。

附註

- 若液體導電度為  $1\text{mS/m}$  以下，此電容感應器將不會正確發揮作用。在輸送純水、油或任何其他低導電度的液體之前，請檢查導電度以了解是否符合最低偵測液位。若不符合，洩漏感應器將不再使用。在此情況下，排放孔的洩漏情形為唯一有效的指標。在任一情況下，發現洩漏時皆須立即更換膜片。
- 當液體溫度遠低於安裝幫浦的室溫時，凝結水會累積在膜片背面的儲槽中且內建洩漏感應器即使未找出洩漏也可停止幫浦。減少液體溫度與室溫之間的溫差，或停用「洩漏偵測」選項以清除此問題。

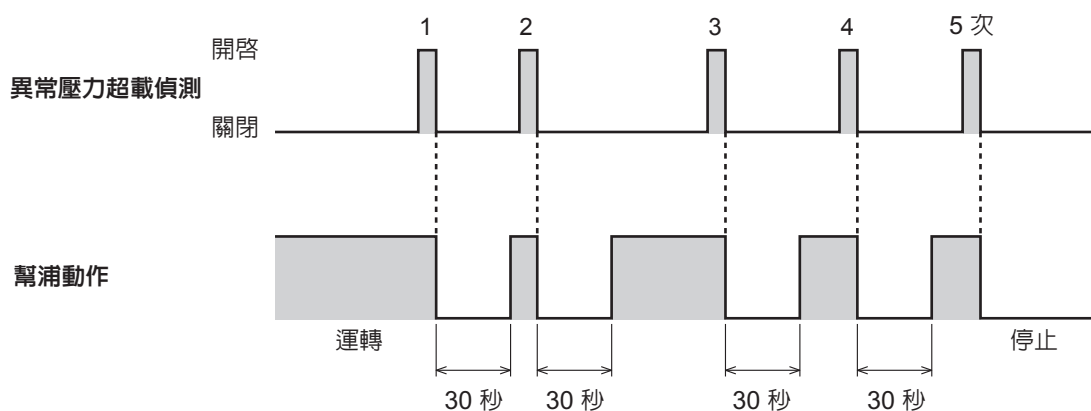


### ■ 異常壓力超載 (MOTOR OVERLOAD) / 運轉控制驅動錯誤 (DRIVE ERROR) 偵測

當控制器電路板偵測到比最大液位更高 1.2-1.5 倍的洩放壓力，或監控馬達轉動的孔洞 IC 故障時，幫浦會停止，且紅色 LED 燈條會閃爍。幫浦暫停 30 秒後會重啓運轉，暫停運轉連續出現 5 次則幫浦將完全停止，必須要按下啟動 / 停止鍵後幫浦才能重啓運轉。

#### 附註

視操作條件與管路配置不同，吐出壓力上升高於幫浦最大允許壓力的 1.2-1.5 倍時，幫浦會啟動異常壓力檢測功能。若壓力上升過劇 (如關閉吐出閥門運轉)，過電流保護可能會無法偵測。必要時請加裝洩壓閥以保護配管，防止可能的壓力上升。



## 輸出功能

### ■ 警報輸出功能

(請參閱 第 57 頁)

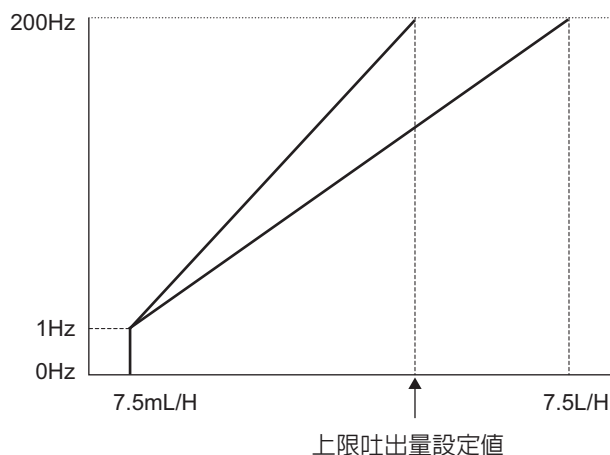
批次完成輸出、STOP、Pre-STOP、聯鎖 (Interlock)、膜片破裂偵測、異常壓力超載偵測以及運轉控制驅動錯誤偵測功能均可預設啟用或停用於警報輸出 1 與 2，吐出量比例脈衝輸出僅能預設啟用或停用於警報輸出 2。  
請參閱 第 41 頁的段落“警報輸出 (DIN 接頭)”配線圖。

警報輸出 1 (OUT 1)：機械式繼電器輸出 (無電壓接點 1a × 1 AC250V 3A，阻抗負荷)

警報輸出 2 (OUT 2)：PhotoMOS 繼電器輸出 (無電壓接點 1a × 1 AC/DC24V 0.1A，阻抗負荷)

- \* 若批次完成輸出或吐出量比例脈衝輸出設定為 ON 時，則會停止其他輸出 (STOP、Pre-STOP、聯鎖 (Interlock)、膜片破裂偵測、異常壓力超載偵測、運轉控制驅動錯誤偵測功能) 設定成 ON 的功能。
- \* 其他輸出 (STOP、Pre-STOP、聯鎖 (Interlock)、膜片破裂偵測、壓力超載偵測及運轉控制錯誤偵測) 皆可重複啓用於警報輸出 1 或 2 輸出相同的訊號。請參閱控制器顯示畫面以確認輸出訊號內容。
- \* 吐出量比例脈衝輸出的範圍介於 1Hz (最小幫浦吐出量) 和 200Hz (最大幫浦吐出量) 之間。可依下圖所示透過「Other Features」選單中的「Pump Max Rate」選項手動設定上限吐出量。

IX-B007：吐出量比例脈衝輸出控制



吐出量到達上限設定值時，吐出量比例脈衝訊號輸出為 200Hz。

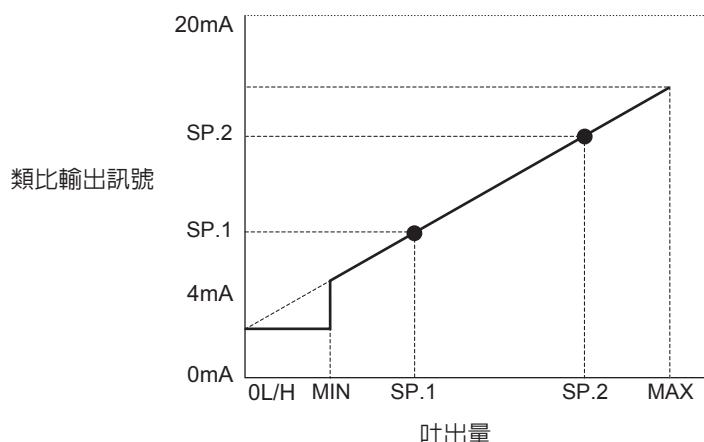
## ■ 類比輸出功能

(配線請參閱 第 56 頁)

依照預設流量 (設定點 1 與 2)，幫浦傳送等比例的 0-20mA 類比輸出訊號。

\* 若實際流量已降至幫浦最低流量規格值以下 (參閱 第 86 頁)，類比輸出訊號將降低為 0L/H 的電流值。

\* 在設定點 1 及 2 的任何設定皆不會產生低於 0mA 以下或超過 20mA 以上電流輸出訊號。



## 其他功能

### ■ 吸入速度設定

(請參閱 第 61 頁)

視液體流動性而定可調整 4 段吸入速度。降低吸入速度以減少輸送黏性液體的慣性阻抗或防止空蝕現象發生。可選擇 100%(預設)、75%、50% 或 25% 吸入速度。

吸入速度從 100% 降至 75%、50% 或 25% 時，幫浦會依所設定吸入速度比例降低上限吐出量。若回復原來設定值，請同時確認上限吐出量設定、AUX 流量設定、類比可變控制、類比訊號輸出設定是否正確。

### ■ 上限吐出量設定

(請參閱 第 61 頁)

如有必要，可降低 IX 的上限吐出量。出廠預設值 IX-B007 為 7.5L/H、IX-B015 為 15L/H、IX-B030 為 30L/H、IX-B045 為 45L/H。

### ■ 膜片位置設定

(請參閱 第 61 頁)

幫浦軸可向內或向外移動以輕鬆更換膜片。透過「Other Features」選單選擇「MAX OUT Pos.」選項於幫浦軸向外移動狀態拆除膜片。膜片安裝完成後請選擇「MAX IN Pos.」選項以縮回幫浦軸向內移動狀態並安裝幫浦頭。如需詳細資訊，請參閱 第 75 頁的「膜片組件更換」節。

### ■ 訊號防止抖動設定 (Anti chattering setting)

(請參閱 第 61 頁)

設定 IX 不受訊號抖動或雜訊影響的脈衝辨識時間。出廠設定為 5 毫秒。這代表幫浦可辨識脈衝長度為 5 毫秒或 5 毫秒以上。其他選項為 1 與 2 毫秒且應選擇更短的脈衝長度，請注意辨識時間越短，越有可能出現幫浦的干擾雜訊。請注意 IX 的最大允許輸入頻率為 100Hz。

### ■ 輸出邏輯設定

(請參閱 第 61 頁)

為警報輸出 1 (OUT 1) 與 2 (OUT 2) 輸出選擇「Normally open」或「Normally closed」。

## ■ 流量單位設定

(請參閱 第 61 頁)

選擇 L/H 或 GPH 用於流量指示。

## ■ 語言設定

(請參閱 第 61 頁)

透過語言選項選擇您的語言。

## ■ 鍵盤鎖設定

(請參閱 第 67 頁)

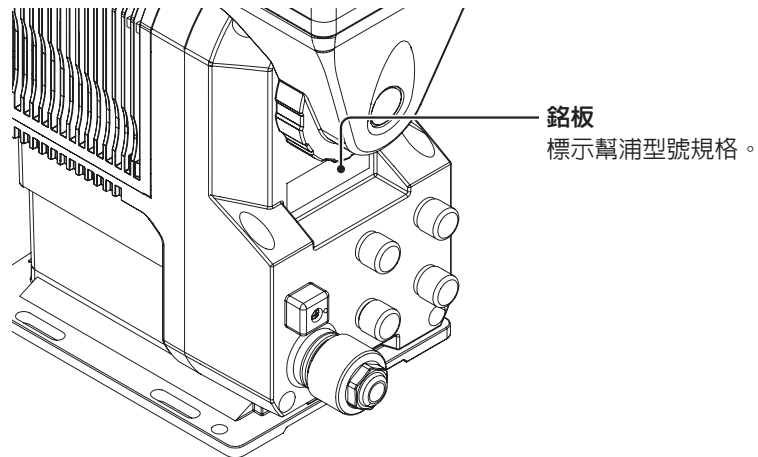
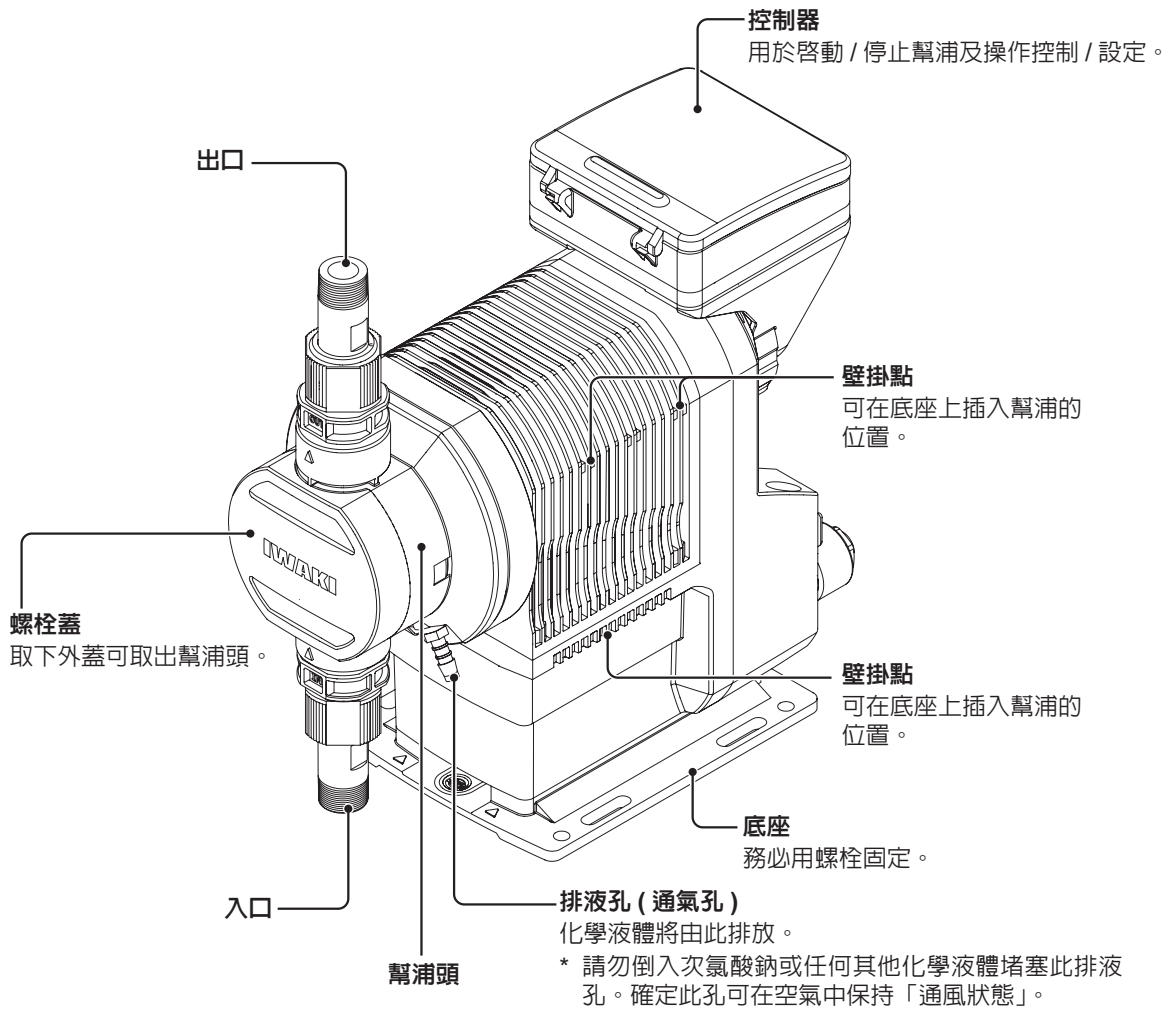
出廠密碼預設值為 (00000)。為防止未授權竄改，您需要變更存取密碼為您自己的數值。

## ■ 出廠預設值設定

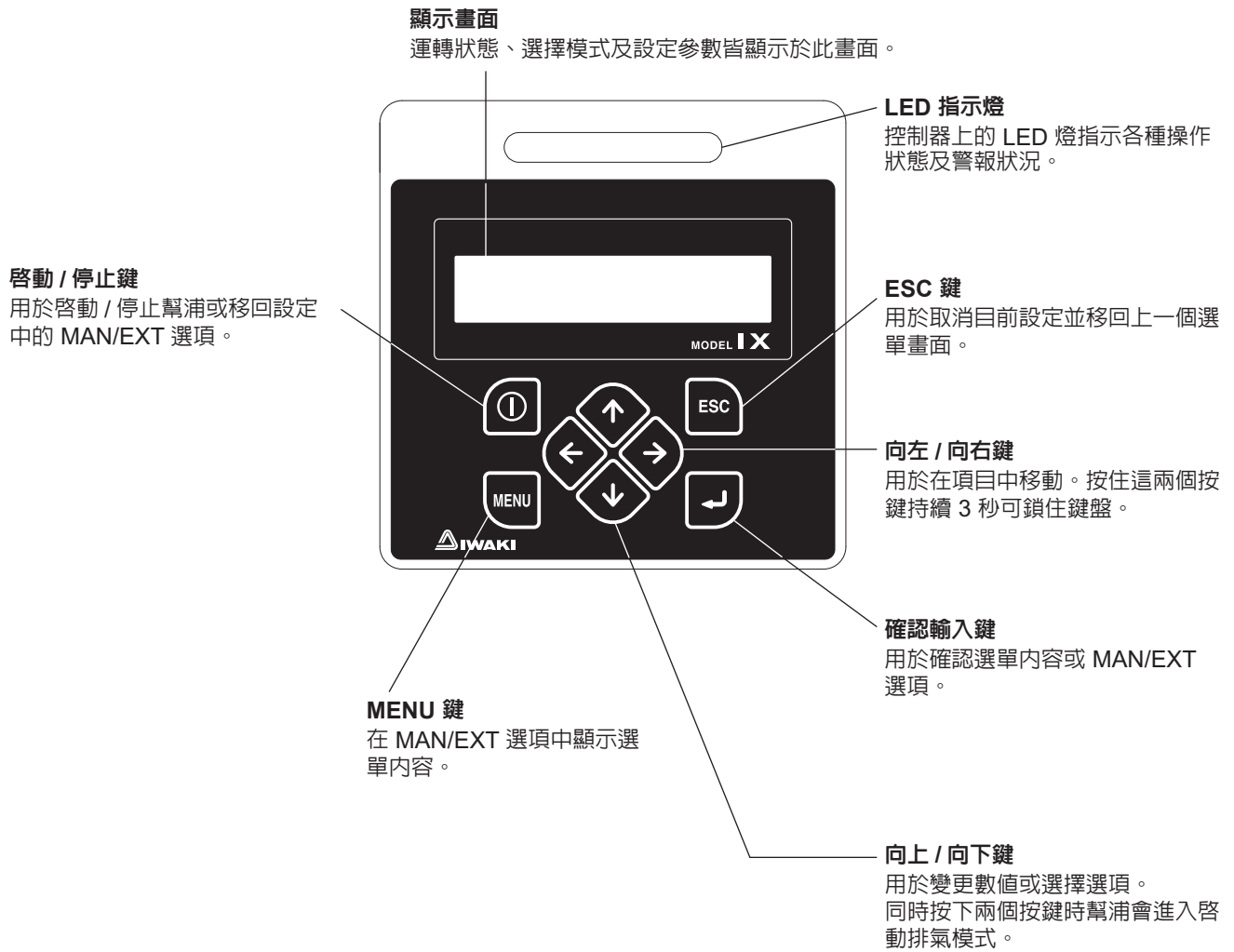
開啓幫浦電源同時按下 ESC 鍵以恢復出廠設定值。請注意透過校正流程 (參閱 第 45 頁) 取得的流量無法回復出廠設定值。



## 幫浦



## 操作面板



## ■ 基本顯示畫面及幫浦狀態

	顯示畫面	紅色 LED 指示燈	綠色 LED 指示燈	橘色 LED 指示燈	白色 / 紫色 LED 指示燈
操作	Pump On (Manual) 45.0 L/H	—	◎MAN 模式運轉中。	—	—
	Pump On (ANA.P) 45.0 L/H	—	○待機中 ◎EXT 模式 (類比控制) 運轉中。	—	—
	AUX IN OVERRIDE! 45.0 L/H	—	◎AUX 模式運轉中。	—	—
	PRIMING OVERRIDE 45.0 L/H	—	◎啟動排氣模式運轉中。	—	—
	Pre-Stop (MAN) 45.0 L/H	—	—	○待機中 ◎Pre-STOP 功能啟動時燈亮。	—
停止	Standby (Manual) 45.0 L/H	—	—	—	○MAN 模式白色燈亮 (幫浦待機中)。
	Standby (EXT) Analog Preset	—	—	—	○EXT 模式白色燈亮 (幫浦待機中)。
	SELECT OPERATION MAN← →EXT(ANA.P)	—	—	—	○選擇 MAN/ EXT 模式白色燈亮 (幫浦待機中)。
	MAIN MENU: ← Program EXT →	—	—	—	○主選單畫面白色燈亮 (幫浦待機中)。
	MOTOR OVERLOAD! S/S Key = Clear	●壓力過載保護 啟動時閃爍。	—	—	—
	LEAK DETECTED! S/S Key = Clear	●膜片受損時閃爍。	—	—	—
	DRIVE ERROR! S/S Key = Clear	●運轉控制驅動 錯誤時閃爍。	—	—	—
	STOPPED (Manual) -----	—	—	—	○紫色燈亮。
INTERLOCKED(MAN) -----	○幫浦連鎖時燈亮。	—	—	—	

\* 幫浦啟動電源時白色 LED 指示燈閃爍。

◎ LED 指示燈左右連續閃爍

○ LED 指示燈亮

● LED 指示燈閃爍

# 型號識別代碼

各代碼代表下列資訊。

## 幫浦型號

**IX - B 007 TC R - E**

a b c d e f g

**a. 系列名稱**

IX

**b. 驅動部**

B

**c. 幫浦種類 (最大吐出量)**

007 : 7.5 [L/H]

015 : 15 [L/H]

030 : 30 [L/H]

045 : 45 [L/H]

**d. 接液部材質**

代碼	TC	TE	S6
幫浦頭	PVDF		SUS316
球閥	CE		SUS316
球閥座	FKM	EPDM	SUS316
O 型環	FKM	EPDM	—
墊片	—		PTFE
膜片	PTFE + PFA		

**材料代碼**

PVDF : 聚偏二氟乙烯

CE : 氧化鋁陶瓷

FKM : 含氟橡膠

PTFE : 聚四氟乙烯

EPDM : 乙丙橡膠

PFA : 全氟烷氧基烷烴

SUS316 : 不銹鋼

**e. 接頭代碼**

R : R 螺牙

N : NPT 螺牙

G : G 螺牙 (TC/TE)

F : 法蘭 (TC/TE)

T :

IX-B 007/015 TC/TE

ø4 × ø9 管或 ø4 × ø6 管

IX-B 030/045 TC/TE

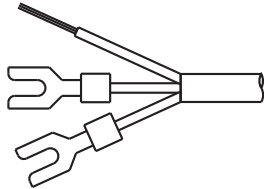
ø8 × ø13 管或 ø9 × ø12 管

FJ : JIS 法蘭 (S6)

FD : DIN 法蘭 (S6)

FA : ANSI 法蘭 (S6)

**f. 電源插頭**

代碼	E
插頭形狀	
	亞洲 (1950mm 長度)

## G. 特殊版本

無代碼：標準型號

□□：客製化型號編碼。

# 安裝

本節提供幫浦、管路及配線安裝說明。作業前請詳閱本節。

## ⚠ 觀察重點

在安裝幫浦時請觀察下列重點。

- 有觸電風險。請確定關閉電源以停止幫浦及相關裝置後，再執行維修。
- 若您注意到任何異常或危險狀況，請立即暫停操作並檢查 / 解決問題。
- 請勿將危險爆炸物或易燃物放在幫浦附近。
- 使用受損的幫浦會造成觸電或死亡。

## 幫浦安裝

選擇一個安裝位置後安裝幫浦。

### 必要工具

- 四支 M6 螺栓 ( 固定幫浦 )
- 活動扳手或開口扳手

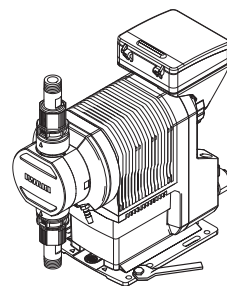
## 落地水平安裝

- 1 選擇一個適當的位置。  
請務必選擇平坦且無振動的地板。如需詳細資訊，請參閱 第 10 頁。

- 2 請將 4 支 M6 螺絲水平安裝幫浦底座。

附註

若未水平安裝幫浦，可能會造成吐出不良的問題。

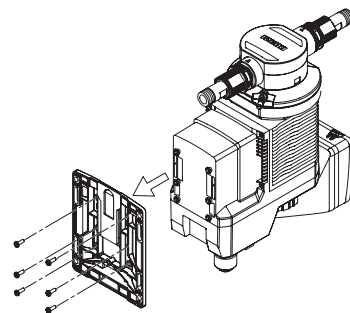


## 壁掛垂直安裝

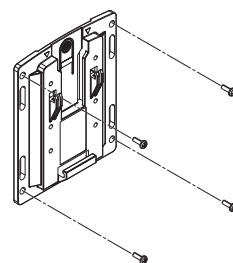
### ■ 安裝

- 1** 選擇一個適當的位置。  
選擇一面堅固的牆壁以安裝幫浦。利用固定點指南 ( 參閱 第 95 頁 ) 並於牆壁鑽四處 M6 螺栓固定孔。

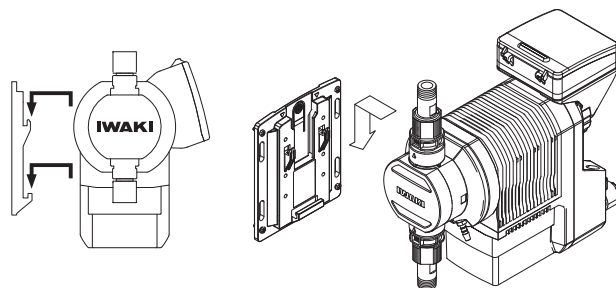
- 2** 取出六支 (6) M4 螺絲拆除幫浦底座。



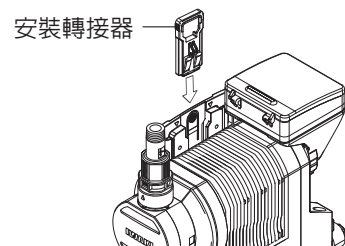
- 3** 使用四支 (4) M6 固定螺栓並將幫浦底座固定於垂直牆面。  
幫浦底座安裝有方向性，請將底座中央推動按鈕朝上安裝。



- 4** 將幫浦懸掛在幫浦底座。  
底座上的倒三角形代表幫浦需懸掛的位置。



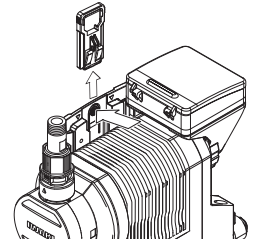
- 5** 將安裝轉接器滑入固定於底座上方。



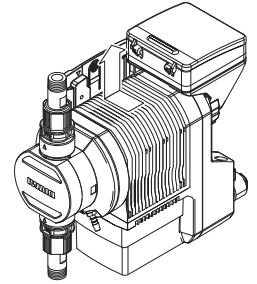
- 6** 請確認幫浦已垂直固定安裝於牆壁上，否則可能會造成晃動掉落造成幫浦損壞。

## ■ 解除安裝

- 1 按壓推動按鈕並從底座取下安裝轉接器。



- 2 請將幫浦推向牆壁並向上取出幫浦。





## 控制器定位

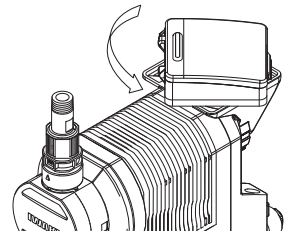
可選擇 4 位置控制器及 5 位置後機殼調整至最佳位置。

### 必要工具

- 十字螺絲起子

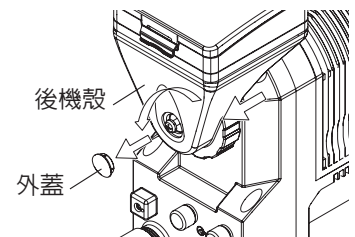
### ■ 控制器

- 1 轉動控制器至最佳位置。  
可順時針轉動並「位於」3 點鐘位置或逆時針轉動至 9 與 6 點鐘位置。

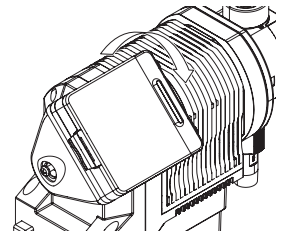


### ■ 後機殼

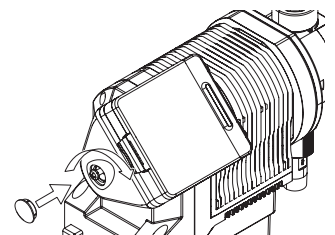
- 1 取下外蓋並將螺絲轉鬆幾圈。



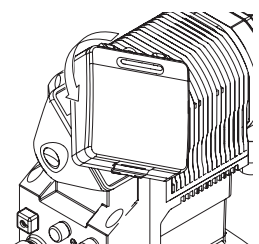
- 2 調整後機殼至最佳方向。  
可從頂端位置順時針 / 逆時針轉動並「位於」35° 與 70° 位置。



- 3 用螺絲鎖緊後機殼並重新安裝外蓋。  
請確定鎖緊且不會鬆動。



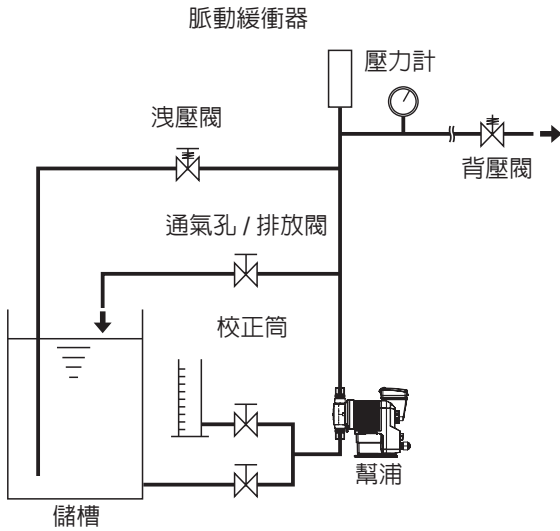
- 4 調整控制器到適當位置。



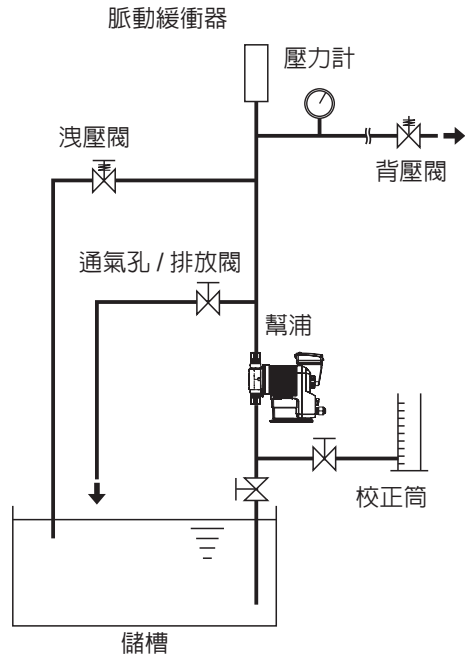
# 配管

## ■ 管路配置

### 正壓配管



### 上吸配管



### 附註

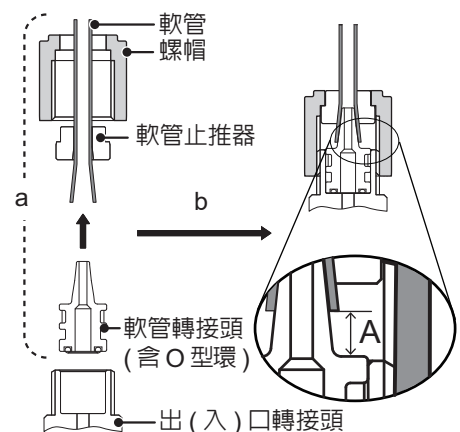
- 吸入配管 I.D. 應等於或大於幫浦的 I.D.。
- 輸送容易產生氣泡的液體時 (次氯酸鈉或聯氨溶液)，請將幫浦安裝在避免日照或高溫的場所，並建議正壓方式安裝配管。

## 軟管連接方式

- a. 將軟管穿過螺帽與軟管止推器，然後下滑至軟管轉接頭的下列深度或更深處。

軟管尺寸 (I.D. × O.D.)	深度 (A)
ø4 × ø9	4mm
ø4 × ø6	6mm
ø8 × ø13	5mm
ø9 × ø12	7mm

- b. 將軟管轉接頭 (含 O 型環) 放入出 (入) 口轉接頭中，然後用手鎖緊螺帽。  
c. 用活動扳手或開口扳手轉動 180 度再次確實鎖緊螺帽。



\* 請勿過度鎖緊塑膠螺帽造成損壞。

\* 嘗試拆除軟管時，軟管轉接頭可能會卡在受擠壓的軟管與軟管止推器中；如果難以拆開這些零件，請與本公司聯絡購買新的軟管轉接頭 / 軟管止推器。

\* 請切除已使用過造成變形或斷裂的軟管末端再重新進行安裝，以確保幫浦管路系統良好的密封效果。

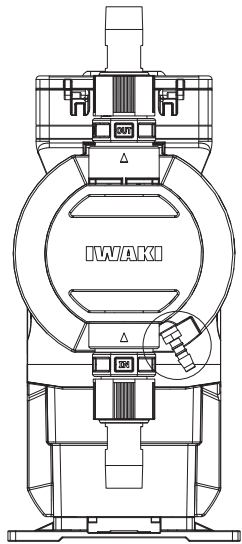
\* 軟管可能太硬，無法在軟管轉接頭中安裝到如上所示的指定深度。濕潤軟管轉接頭的錐形區域能夠達到一定的潤滑度，也可以將軟管浸入溫水 (40°C 或以下) 達到一定的柔軟度。

## 排液孔 (通氣孔)

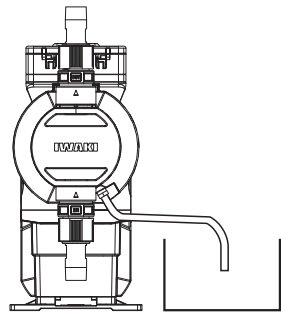
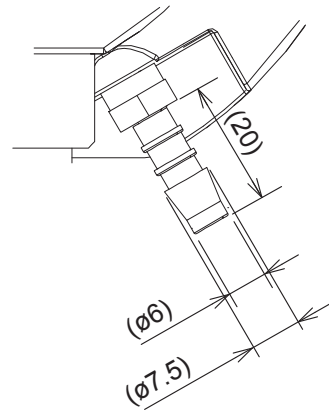
若膜片意外破裂，可透過排液孔排出洩漏液體。  
使用耐化學藥品管路與排放槽以安全收集液體。

### 附註

- 請勿堵塞排液孔。此孔作用如同通氣孔，可維持膜片在大氣環境下的壓力。
- 請勿將排放管末端浸泡在排放液體中，否則液體會被吸入膜片背面的幫浦內部空間。
- 排放槽中的液體為受損膜片的徵兆。必須立即檢查或維修。請勿對此狀況置之不理。特定液體的蒸汽會透過排放管進入幫浦並且破壞內部結構。

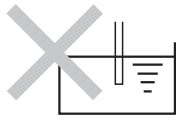


排液孔 (通氣孔)  
\* 適用的管路尺寸  
內徑：6mm  
外徑：12mm 以下

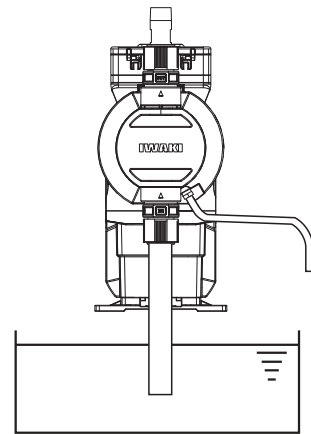
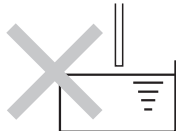


請隨時清空排放槽

請勿讓排放管末端浸入液體中。



請勿讓腐蝕性化學品的氣泡混入液體，如次氯酸鈉。



排放管必須保持在液位上方。

## 配線

電壓、接地與外部訊號的配線。

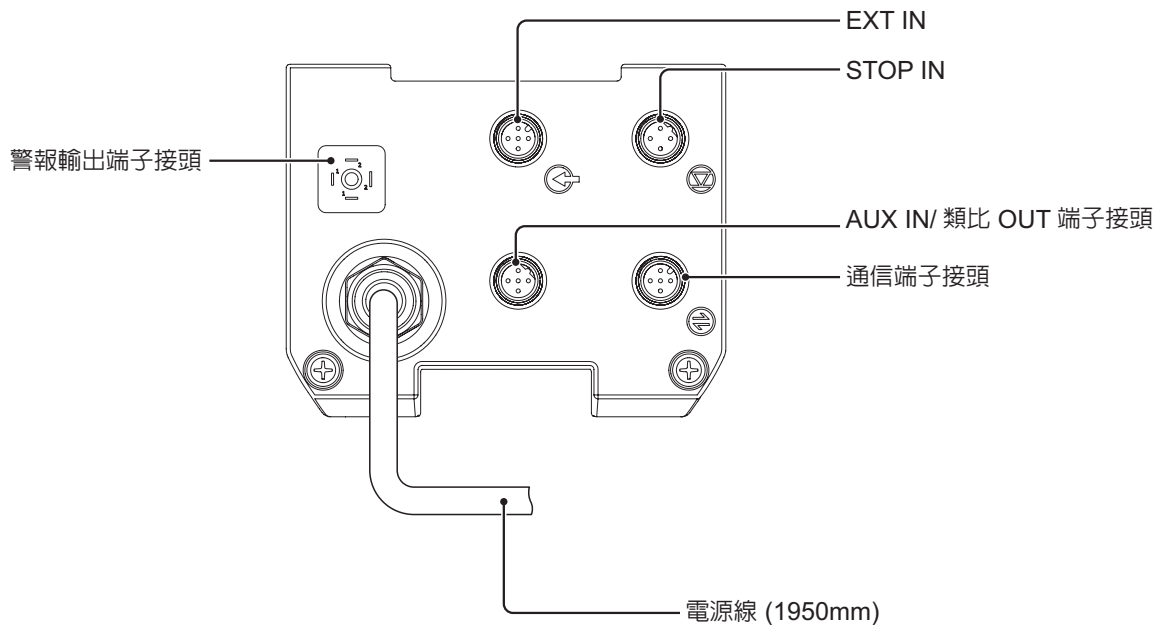
### ！ 重點注意事項

在配線作業期間請遵守下列重點。

- 應由合格電氣技師執行電氣作業。務必遵守適用的規範或法規。
- 請勿接通銘板規定以外的電源。否則會導致故障或起火。
- 請勿在通電時執行配線作業。否則會導致觸電或短路。請確定先關閉電源再開始配線作業。
- 請注意電源在作業期間未開啓。
- 更換電源線應由製造商、其代理人或具相關技能的人員進行。否則可能會導致意外。

## 端子

如需詳細資訊，請參閱下圖。



### 檢查重點

- 檢查電源開關是否關閉。

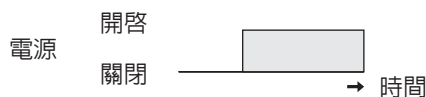
**1** 將電源線插頭確實插到插座中。

**2** 請安裝接地線。

### 附註

- 請勿與會產生突波電壓的高功率裝置共用電源。否則電路可能會故障。變流器造成的傳導雜訊也會影響電路。
- 透過機械繼電器或開關的電源電壓接通幫浦。請勿讓電壓波動，否則 CPU 可能會故障。請參閱 第 38 頁 了解有關機械繼電器控制開啓 - 關閉的注意事項。

### 一次完成通電



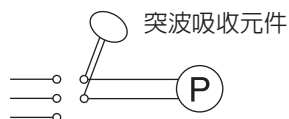
### 請勿逐步通電



### 突波電壓

控制器中的電路可能會因突波電壓而故障。請勿讓幫浦接近 200V 以上會產生大量突波電壓的高功率裝置。否則請採取下列任何措施。

- 安裝經電源線的突波吸收元件 ( 如容量 2000A 以上的突波吸收器 )



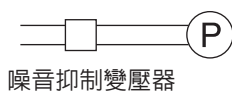
建議突波吸收器：

Panasonic ERZV14D431

KOA NVD14UCD430

如需詳細資訊，請參閱製造商產品目錄。

- 安裝噪音抑制變壓器。



## 使用機械繼電器控制幫浦 ON/OFF 運轉注意事項

幫浦控制器內有搭配 CPU，為確保 CPU 正確動作，請不要以開啓及關閉主電源的方式控制幫浦運轉。並且務必透過 STOP 訊號停止幫浦。

若一定要以 ON/OFF 方式控制幫浦運轉，請遵守下列重點：

- 幫浦 ON/OFF 運轉每小時請勿超過 6 次。
- 機械繼電器的接點容量應為 5A 以上。否則接點可能會熔斷。
- 若機械繼電器的接點容量為 5A，ON/OFF 運轉的最大允許次數為 150,000 次。當實際次數超過 150,000 次或與會造成突波電壓並破壞接點的大容量設備共用電源時，接點容量應為 10A 以上。
- 必要時請使用固態繼電器 (SSR)(如 OMRON G3F)。詳細資訊請參閱製造商產品目錄。

## 外部訊號線連接

### 檢查重點

- 確認主電源是否已關閉。

使用訊號輸入及輸出時，使用以下我們的選用接頭纜線或購買 DIN 4- 及 5- 針母接頭纜線。

選用的 5m DIN 接頭纜線適用於：

EXT 輸入訊號 (或 Binder 99-0436-10-05 系列 713)

STOP 輸入訊號 (或 Binder 99-0430-15-04 系列 715)

AUX 輸入 / 類比輸出訊號

警報輸出訊號 (或 Hirschmann GDS307)

### 附註

- 請勿與電源線平行佈設這些訊號線。否則會產生電磁感應雜訊並導致故障或失效。
- 下列產品皆為建議用於訊號輸入的 SSRs (固態繼電器)。任何其他 SSRs 都可能會造成故障。如需這些 SSRs 的詳細資訊，請參閱製造商的資訊。
  - OMRON G3FD-102S 或 G3FD-102SN
  - OMRON G3TA-IDZR02S 或 G3TA-IDZR02SM
- 使用機械繼電器進行訊號輸入時，其最小應用負載應為 5mA 以下。
- 儘量將 DIN 4- 或 5- 針母接頭插入到底，然後鎖緊檔板以完成緊固連接。

\* 使用無電壓接點或開集極電路 (open collector) 輸入 EXT 訊號。

## ■ EXT IN

若要進行脈衝、批次、間歇批次及類比控制操作或啓動聯鎖 (Interlock) 功能，請透過 DIN 5- 針連線連接訊號線至 EXT 端子。

### 使用開集極電路 (OPEN COLLECTOR) 時：

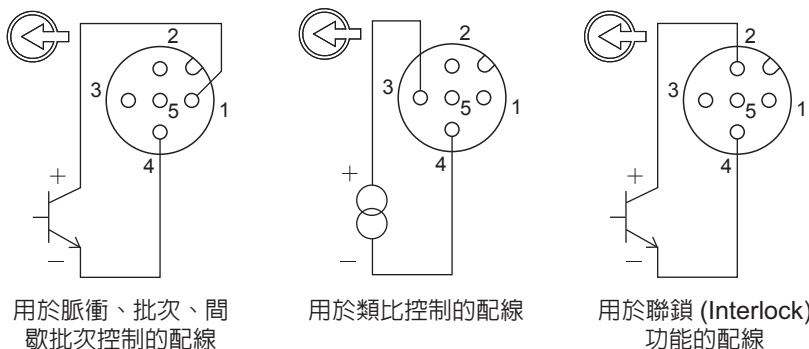
請注意極性。脈衝 (1) 針及聯鎖 (Interlock) (2) 針皆為正 (+)，而 COM (4) 針為負 (-)。

### 使用類比控制時：

請注意極性。類比 (3) 針為正 (+)，而 COM (4) 針為負 (-)。內部阻抗為 200Ω。

### 使用無電壓接點時：

使用專為電路設計的機械繼電器。其最小應用負載應為 5mA 以下。



- 1：脈衝 (棕色)
- 2：Interlock (白色)
- 3：類比 (藍色)
- 4：COM (黑色)
- 5：12VDC30mA 以下 (綠色)

\* 我們選用纜線中的每條線色皆如上所示。端子針 5 為輸出，且不使用。請勿讓針 5 及針 4 (COM) 短路。

用於脈衝、批次、間歇批次控制的配線

用於類比控制的配線

用於聯鎖 (Interlock) 功能的配線

## ■ STOP IN

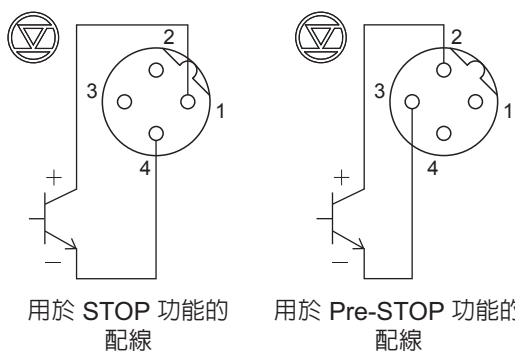
若要啓動 STOP 功能，請透過 DIN 4- 針連線連接訊號線至 STOP 端子。

### 使用開集極電路時：

請注意極性。STOP (1) 針及 Pre-STOP (2) 針皆為正 (+)，而 COMs (3 及 4) 針皆為負 (-)。

### 使用無電壓接點時：

使用專為電路設計的機械繼電器。其最小應用負載應為 5mA 以下。



- 1：STOP (棕色)
- 2：Pre-STOP (白色)
- 3：COM (藍色)
- 4：COM (黑色)

\* 我們選用纜線中的每條線色皆如上所示。

用於 STOP 功能的配線

用於 Pre-STOP 功能的配線

### 附註

我們的選用纜線有 5 條線。切斷綠色線以搭配 DIN 4- 針接頭使用。

## ■ AUX IN/ 類比 OUT

若要啟動 AUX 功能或使用類比輸出，請透過 DIN 5- 針連線連接訊號線至 AUX 端子或 4-20mA 輸出端子。

### 使用開集極電路時 (用於 AUX IN) :

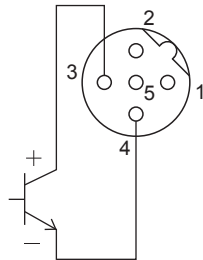
請注意極性。AUX (3) 針為正 (+)，而 COM (4) 針為負 (-)。

### 使用無電壓接點時 (用於 AUX IN) :

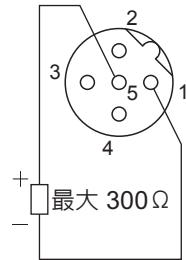
使用專為電路設計的機械繼電器。其最小應用負載應為 5mA 以下。

### 使用類比輸出時 :

請注意極性。4-20mA (1) 針為負 (-)，而 4-20mA (5) 針為正 (+)。最大負載阻抗為 300Ω。



用於 AUX 功能的配線



用於 4-20mA 輸出的配線

1 : 4-20mA (棕色)

2 : N.C.(白色)

3 : AUX (藍色)

4 : COM (黑色)

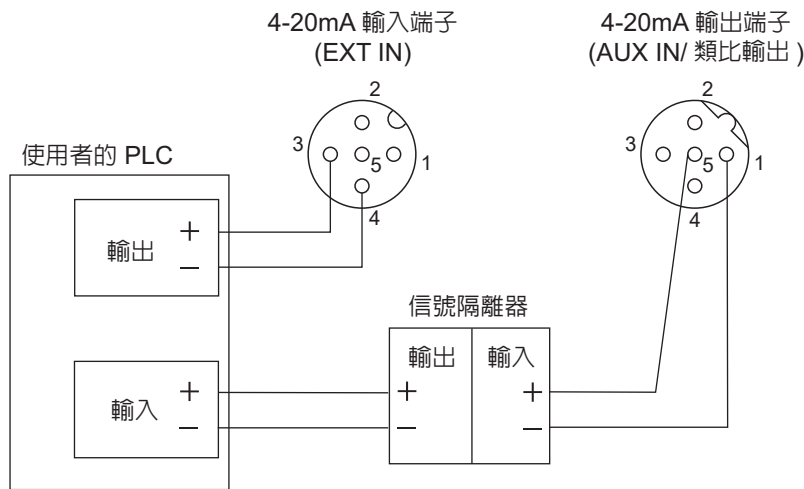
5 : 4-20mA (綠色)

\* 我們選用纜線中的每條線色皆如上所示

\* 請勿使用用於維護服務的 N.C. 針。

### 附註

4-20mA 輸入端子 (EXT IN) 和 4-20mA 輸出端子 (AUX IN/ 類比輸出) 對於同一個外部裝置 (例如使用者的 PLC) 進行連接時，該裝置的電氣回路必須彼此絕緣隔離。否則，請使用信號隔離器連接其中一個 (或兩個) 電流訊號線。若未確實絕緣隔離時、即該外部裝置無法顯示正常的輸入與輸出信號值。





## ■ 警報輸出 (DIN 接頭)

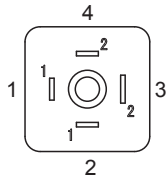
若要傳送訊號至外部裝置，請透過 DIN 4- 針連線連接訊號線至 OUT 端子。

**警報輸出 1 (OUT 1) < 機械繼電器 > :** 個別啓用或停用警報輸出批次完成、STOP、Pre-STOP、聯鎖 (Interlock)、馬達超載 ( 運轉控制驅動錯誤 ) 及洩漏偵測。

\* 洩漏偵測選項已在出廠預設設定為啓用。

**警報輸出 2 (OUT 2) < PhotoMOS 繼電器 > :** 個別啓用或停用吐出量比例脈衝的警報輸出、批次完成、STOP、Pre-STOP、聯鎖 (Interlock)、馬達超載 ( 運轉控制驅動錯誤 ) 及洩漏偵測。

\* 聯鎖 (Interlock) 選項在出廠預設設定為啓用。



1 : 警報輸出 1 ( 白色 )

2 : 警報輸出 1 ( 棕色 )

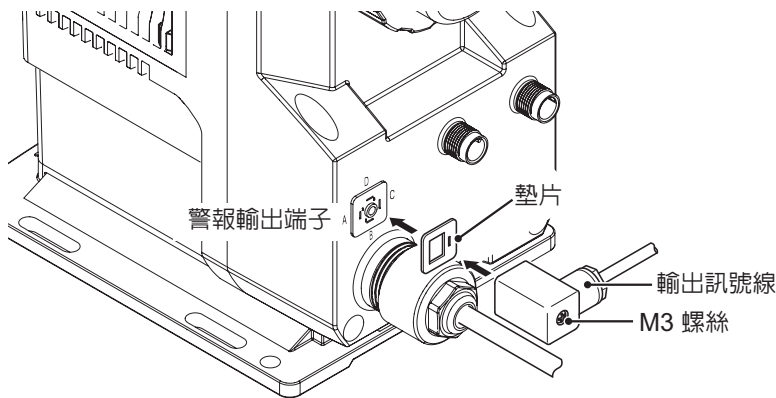
3 : 警報輸出 2 ( 黑色 )

4 : 警報輸出 2 ( 藍色 )

\* 我們選用纜線中的每條綠色皆如上所示。

### 輸出訊號線的安裝方向

依下列方向安裝 DIN 方形接頭纜線並用 M3 螺絲鎖緊。



# 操作

本節提供幫浦運轉及設定的說明。完成配管及配線作業後讓幫浦運轉。

## 操作前

先檢查管路及配線是否正確。之後先進行試運轉再開始運轉。

### 檢查重點

在操作前確認：

- 供給槽中的液位是否足夠。
- 配管無任何鬆動洩漏或堵塞的現象。
- 吐出 / 吸入閥皆開啓。
- 確認電壓規格。
- 確認電氣配線正確且無任何短路與漏電風險。

### 重新鎖緊幫浦頭固定螺栓

#### 重要

當塑膠零件因儲存裝置或在傳送途中發生溫度變化而變形時，幫浦頭固定螺栓可能會鬆脫且會造成洩漏。請確定先依對角線順序重新均勻鎖緊螺栓至以下規定的鎖緊扭矩，再開始操作。

#### 鎖緊扭矩

型號代碼	扭矩	螺栓	螺栓數量
IX-B007/-B015/-B030/-B045	3 N • m	M5 六角螺栓	4

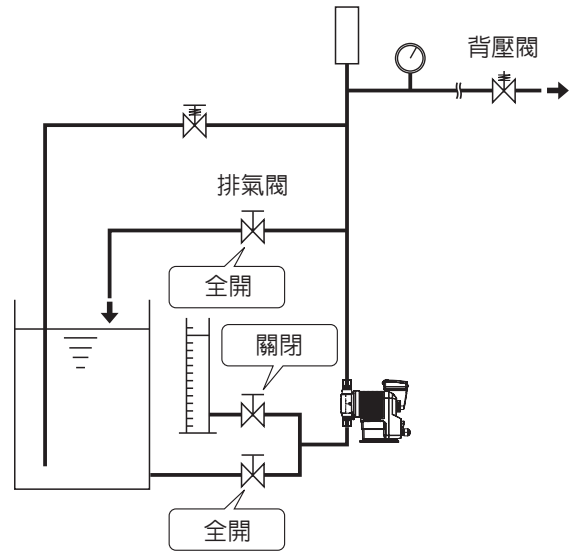
\* 每三個月需鎖緊固定螺栓一次。

## 試運轉

當首次在您的系統中安裝幫浦或在長時間停用後恢復運轉時，務必進行試運轉。

### 1 開啓排氣閥與吸入閥。

請勿開啓流量校正閥。



### 2 開啓幫浦電源。

### 3 以低流量啓動幫浦並逐漸增加至目標流量。

持續運轉約 10 分鐘後，檢查幫浦與配管是否有任何異常。

### 4 幫浦正常啓動後請關閉排氣閥。

## 長時間停用之前 ( 一個月以上 )

清潔接液部與管路內部。

- 以清水運轉幫浦持續約 30 分鐘以清除化學物質。

拔除幫浦插頭

- 務必透過按鍵操作停止幫浦並先等待三秒後再拔除幫浦插頭。否則最後操作資訊可能不會進入記憶體中，且幫浦會在通電時非蓄意開始運轉並吐出液體。

幫浦恢復運轉時無法傳送液體。

- 清潔閥門組件並取出異物。
- 若幫浦內部有空氣殘留，請透過以上試運轉程序排出空氣。

## 執行校正

透過控制器顯示畫面定期校正以監控精確的流量。

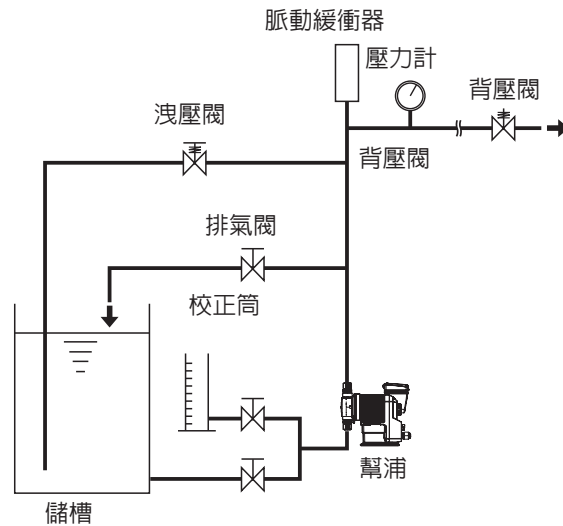
幫浦在出廠前是以最大吐出壓力用輸送清水進行性能測試(使用者未指定的情形下),必要時請視實際操作狀況需要重新進行校正。校正流程如次頁說明。

附註

控制器畫面上顯示的流量非實測流量值。

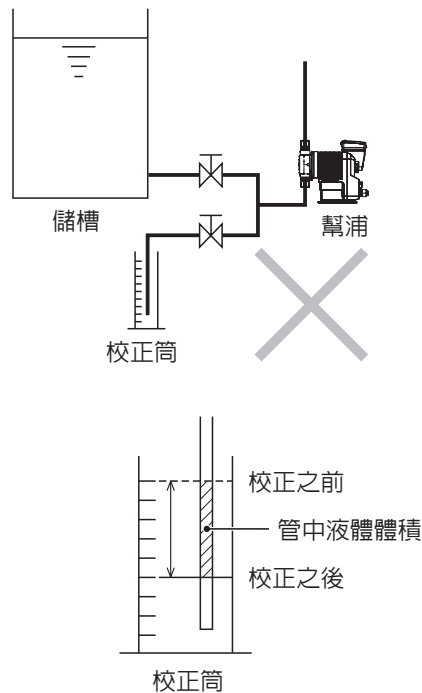
校正程序決定每一衝程吐出量,建議校正管路系統配置如下圖所示:

請安裝校正筒於下圖所示位置。



### 不良範例

請勿將校正管浸入校正筒的液體中,否則管中液體體積會影響校正準確度。

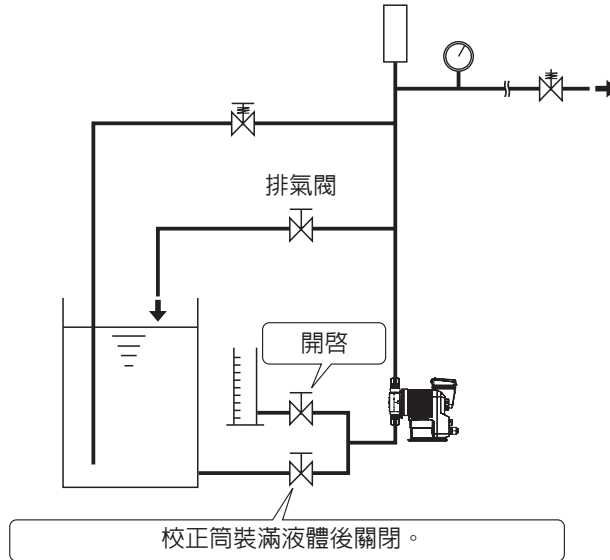


# 校正流程

將液體流量除以衝程次數以計算出每一衝程吐出流量（例如 IX-B007: 0.6ml/ 次、IX-B015: 1.3ml/ 次、IX-B030: 2.5ml/ 次、IX-B045: 3.8ml/ 次）。

## 1 將液體裝滿校正筒。

開啓校正管路閥門，讓儲存槽的液體流入校正筒。然後關閉入口閥門並測量校正筒中的液體容量。



## 2 開起電源開關進入手動模式中設定幫浦吐量。

如需詳細資訊，請參閱 第 14 頁。

附註

校正準確度不會因設定吐出量不同而有所改變。設定吐出量越高，幫浦校正時間越短，反之亦然。

## 3 透過選單畫面選擇校正模式。

如需詳細資訊，請參閱 第 54 頁。

## 4 校正操作設定。

設定等待時間及衝程次數。衝程次數應視校正筒中的液體容量而定。

開始校正操作的等待時間：10( 預設 )-999s

衝程次數：60( 預設 )-120ST

Wait Time: 10s  
# Strokes: 60ST

使用向上與向下鍵設定等待時間。



Wait Time: 20s  
# Strokes: 60ST

使用向上與向下鍵設定衝程次數。

## 5 開始校正操作。

Wait Time: 20s  
# Strokes: 100ST

20  
:19  
:18  
:17

設定衝程次數後按下確認輸入鍵。幫浦開始倒數計時。



Wait Time: 0s  
# Strokes: 100ST

幫浦  
啓動

等待時間變為零時幫浦依照設定衝程次數開始運轉。



Wait Time: 0s  
# Strokes: 99ST

99  
:98  
:97



Wait Time: 0s  
# Strokes: 0ST

幫浦  
停止

## 6 重新測量校正筒中的液體容量。

## 7 輸入校正筒減少的液體容量。

Enter Volume:  
0 mL

使用向上與向下鍵設定校正筒減少的液體容量 (例如輸入380)。



Enter Volume:  
380 mL

按下確認輸入鍵，畫面顯示每一衝程吐出量，即完成校正程序。



Volume/Stroke:  
3.8 mL

若液體減量太少或太多，畫面會顯示「ERROR! Volume Out Of Range!!」。輸入正確的液體容量或重新校正。



MAIN MENU:  
← Calibration →

附註  
以最高吸入速度於高黏性液體校正時通常會產生此錯誤。高黏性液體請降低吸入速度。



SELECT OPERATION  
MAN← →EXT(ANA.P)

按下 ESC 鍵以返回等待模式。

# 操作參數設定

設定透過控制器進行。各種參數設定的幫浦控制模式均不相同。

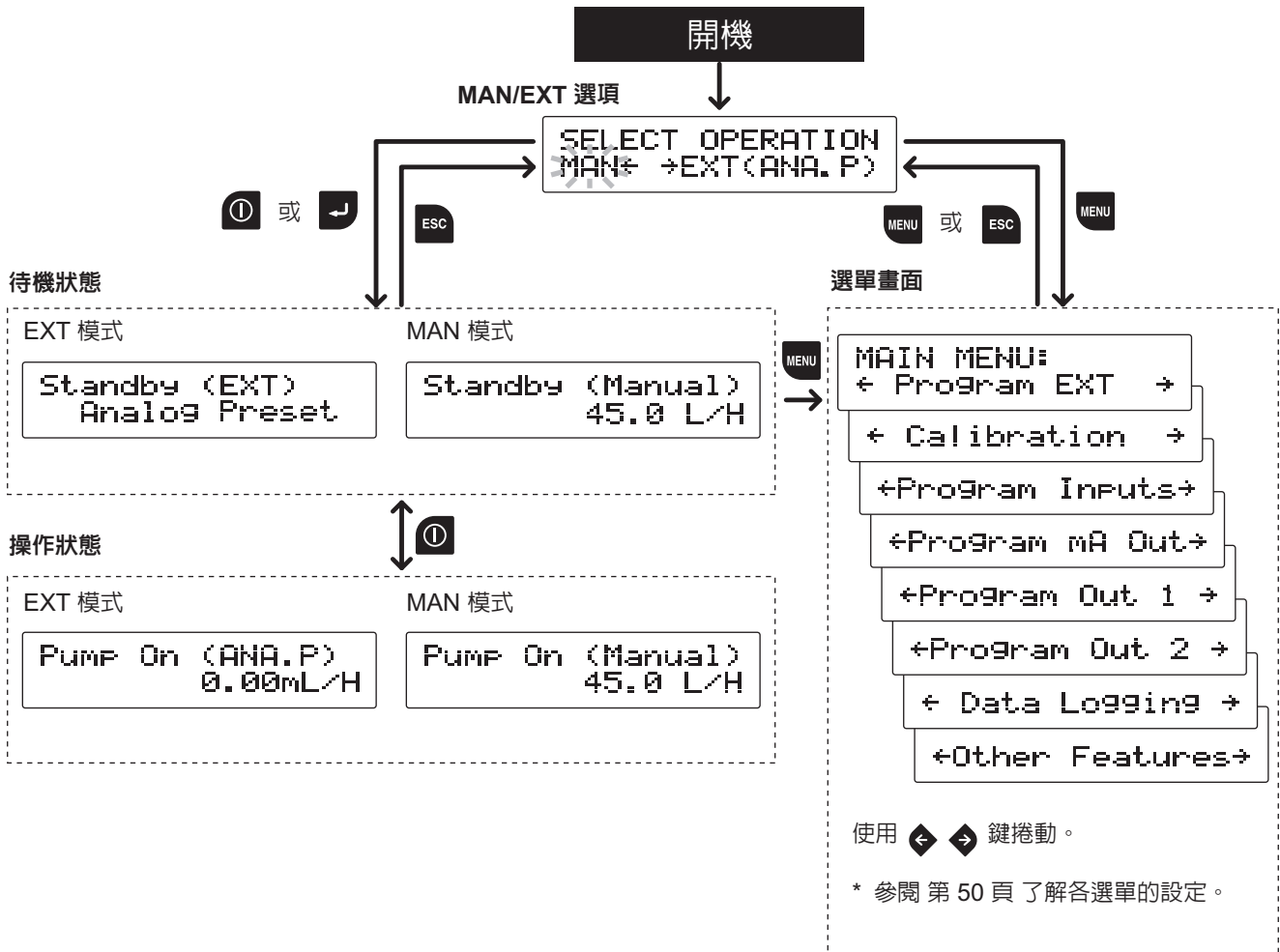
選單	控制模式 / 功能	參數		出廠設定	
模式選項	—	MAN/EXT		MAN	
外部控制	類比固定控制	4-20mA/ 0-20mA/ 20-4mA/ 20-0mA		4-20mA	
	類比變數控制	SP1 電流	0.0mA-20.0mA		4.0mA
			SP1 流量	0mL/H , 7.50mL/H-7.50L/H (B007)	
		0mL/H , 15.0mL/H-15.0L/H (B015)		0mL/H	
		0mL/H , 30.0mL/H-30.0L/H (B030)		0mL/H	
		0mL/H , 45.0mL/H-45.0L/H (B045)		0mL/H	
		SP2 電流	0.0mA-20.0mA		20.0mA
			SP2 流量	0mL/H , 7.50mL/H-7.50L/H (B007)	
		0mL/H , 15.0mL/H-15.0L/H (B015)		15.0L/H	
	0mL/H , 30.0mL/H-30.0L/H (B030)			30.0L/H	
	0mL/H , 45.0mL/H-45.0L/H (B045)			45.0L/H	
	脈衝控制 *	0.000625mL/PLS-15.000000mL/PLS (B007)		0.006250mL/PLS	
		0.001250mL/PLS-30.000000mL/PLS (B015)		0.012500mL/PLS	
		0.002500mL/PLS-60.000000mL/PLS (B030)		0.025000mL/PLS	
		0.0037500mL/PLS-90.000000mL/PLS (B045)		0.037500mL/PLS	
	批次控制 *	0.625mL/PLS-15.000L/PLS (B007)		6.2500mL/PLS	
		1.250mL/PLS-30.000L/PLS (B015)		12.500mL/PLS	
2.500mL/PLS-60.000L/PLS (B030)		25.000mL/PLS			
3.750mL/PLS-90.000L/PLS (B045)		37.500mL/PLS			
間歇批次控制 *	0-9 天 / 0-23 小時 / 1-59 分鐘		0D : 0H : 1M		
	0.625mL - 15.000L (B007)		6.2500mL		
	1.250mL - 30.000L (B015)		12.500mL		
	2.500mL - 60.000L (B030)		25.000mL		
3.750mL - 90.000L (B045)		37.500mL			
現場總線 (Profibus) 控制		位址 : 1-126		50	
輸入	STOP	Closed=Pump OFF 、 Closed=Pump ON		Closed=Pump OFF	
	PreSTOP	Closed=Pump OFF 、 Closed=Pump ON		Closed=Pump OFF	
	聯鎖 (Interlock)	Closed=Pump OFF 、 Closed=Pump ON		Closed=Pump OFF	
	洩漏偵測	Enable 、 Disable		Enable	
警報	OUT1	Batch Complete 、 Stop 、 Pre-Stop 、 Interlock 、 Leak Detection 、 Motor Overload 、 Drive Error		Leak Detection : Enable 其他警報 : Disable	
	OUT2	Volume Prop. PLS 、 Batch Complete 、 Stop 、 Pre-Stop 、 Interlock 、 Leak Detection 、 Motor Overload 、 Drive Error		Interlock : Enable 其他警報 : Disable	
類比輸出	SP1 電流	0.0mA-20.0mA		4.0mA	
		SP1 流量	0.00mL/H , 7.50mL/H-7.50L/H (B007)		0.00mL/H
	0.00mL/H , 15.0mL/H-15.0L/H (B015)		0.00mL/H		
	0.00mL/H , 30.0mL/H-30.0L/H (B030)		0.00mL/H		
	0.00mL/H , 45.0mL/H-45.0L/H (B045)		0.00mL/H		
	SP2 電流	0.0mA-20.0mA		20.0mA	
		SP2 流量	0.00mL/H , 7.50mL/H-7.50L/H (B007)		7.50L/H
	0.00mL/H , 15.0mL/H-15.0L/H (B015)		15.0L/H		
0.00mL/H , 30.0mL/H-30.0L/H (B030)			30.0L/H		
0.00mL/H , 45.0mL/H-45.0L/H (B045)			45.0L/H		

選單	控制模式 / 功能	參數	出廠設定
其他	吸入速度	100%/ 75%/ 50%/ 25%	100%
	上限吐油量設定	7.50mL/H-7.50L/H (B007)	7.50L/H
		15.0mL/H-15.0L/H (B015)	15.0L/H
		30.0mL/H-30.0L/H (B030)	30.0L/H
		45.0mL/H-45.0L/H (B045)	45.0L/H
	AUX 運轉吐油量設定	7.50mL/H-7.50L/H (B007)	7.50L/H
		15.0mL/H-15.0L/H (B015)	15.0L/H
		30.0mL/H-30.0L/H (B030)	30.0L/H
		45.0mL/H-45.0L/H (B045)	45.0L/H
	膜片位置	MAX OUT Pos./ MAX IN Pos.	MAX OUT Pos.
	脈衝記憶設定	Enable、Disable	Disable
	訊號防止抖動設定	1 msec、2 msec、5 msec	5 msec
	輸出邏輯 (OUT1)	Normally Open / Normally Close	Normally Open
	輸出邏輯 (OUT2)	Normally Open / Normally Close	Normally Open
單位	Liter、US Gallon	Liter	
鍵盤鎖	00000-99999	00000	
語言	English、Dutch、French、Danish、Spanish、German	English	

\* 如為這些控制模式，需套用校正所補正每一衝程的流量值。



# 設定流程圖



\* 若要回復幫浦的原有出廠設定模式，請開啓電源同時按下 ESC 鍵。請注意校正值無法回復幫浦的原有出廠預設設定值。

操作

## 選單畫面

在 MAN/EXT 選項模式中按下 MENU 鍵並叫出選單畫面。使用向右及向左鍵捲動各選單項目，然後按下確認輸入鍵進行選擇。再按一下選單畫面中的 MENU 鍵或 ESC 鍵，將叫出上一個模式。

```
MAIN MENU:
← Program EXT →
```

### EXT 模式選項

本幫浦可在四個不同的操作模式中運轉：類比、脈衝、批次、間歇批次及用於外部訊號的現場總線 (Profibus)。如需詳細資訊，請參閱第 14 頁 -18 頁及 51 頁。

```
MAIN MENU:
← Calibration →
```

### 校正

在畫面上校正幫浦以取得正確的流量。參閱第 45 頁及 54 頁。

```
MAIN MENU:
←Program Inputs→
```

### 訊號輸入設定

設定 STOP、Pre-STOP、聯鎖 (Interlock) 功能及膜片破裂偵測的輸入。參閱第 19 頁、20 頁、54 頁及 55 頁。

```
MAIN MENU:
←Program mA Out→
```

### 類比輸出設定

設定 SP1 與 2 流量的輸出電流，以設定類比訊號輸出。參閱第 23 頁及 56 頁。

```
MAIN MENU:
←Program Out 1 →
```

### 警報輸出設定 (OUT 1)

啓用或停用批次完成、STOP、Pre-STOP、聯鎖 (Interlock)、膜片破裂偵測、超載 / 故障速度偵測及 / 或運轉控制驅動錯誤偵測功能輸出。參閱第 22 頁及 57 頁。

```
MAIN MENU:
←Program Out 2 →
```

### 警報輸出設定 (OUT 2)

啓用或停用批次完成、STOP、Pre-STOP、聯鎖 (Interlock)、膜片破裂偵測、超載 / 故障速度偵測、運轉控制驅動錯誤偵測及 / 或吐出量比例脈衝功能輸出。參閱第 22 頁及 59 頁。

```
MAIN MENU:
← Data Logging →
```

### 資料記錄

本幫浦可顯示總操作時間、總累積流量、開機時間、電源開啓 / 關閉次數及軟體版本。請參閱第 60 頁。

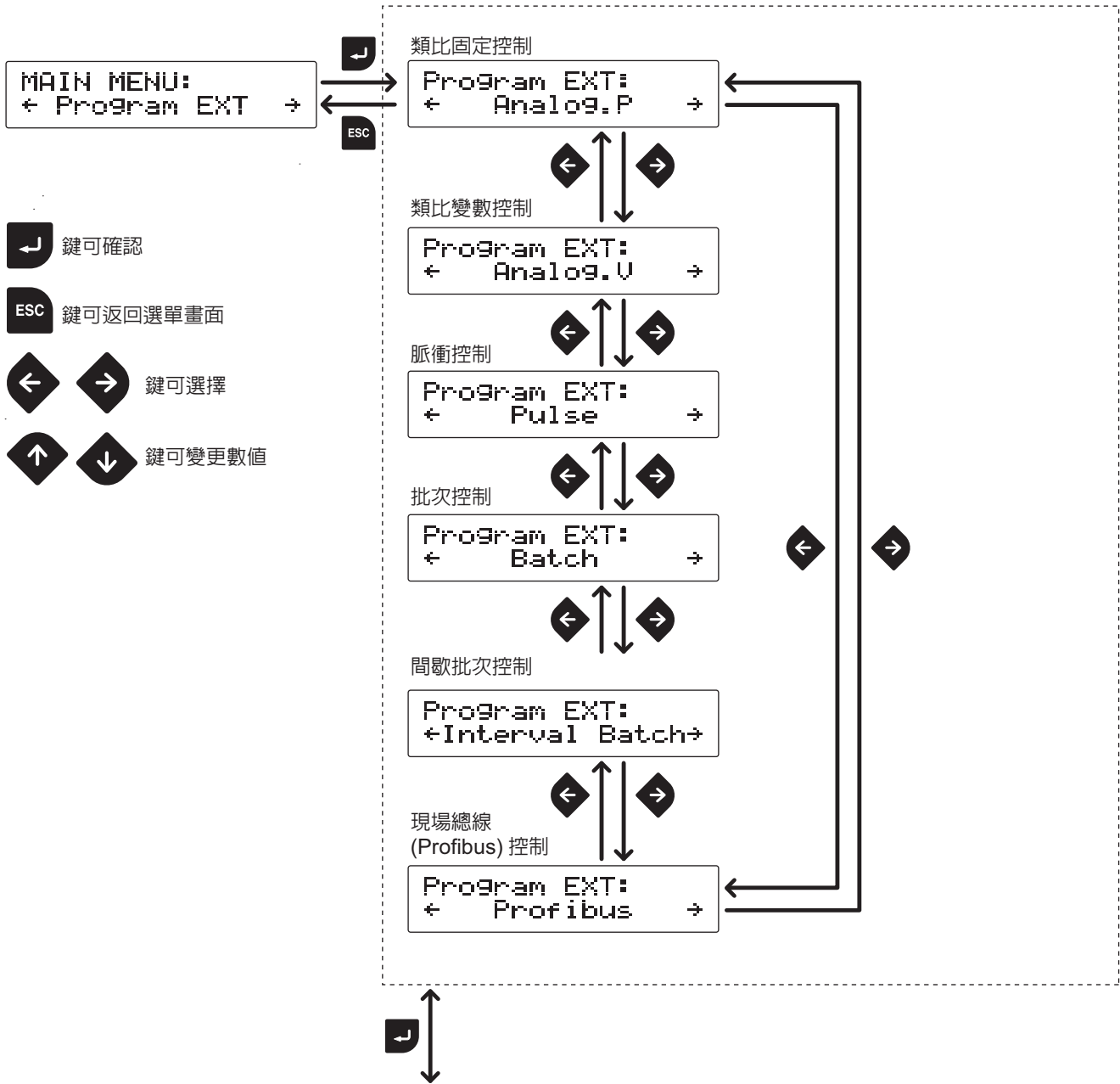
```
MAIN MENU:
←Other Features→
```

### 其他功能設定

設定吸入速度、上限吐出量、AUX 運轉流量、膜片位置、訊號防止抖動時間、輸出邏輯、流量單位及使用語言等。參閱第 23 頁、61 頁及 64 頁。

## EXT 模式選項

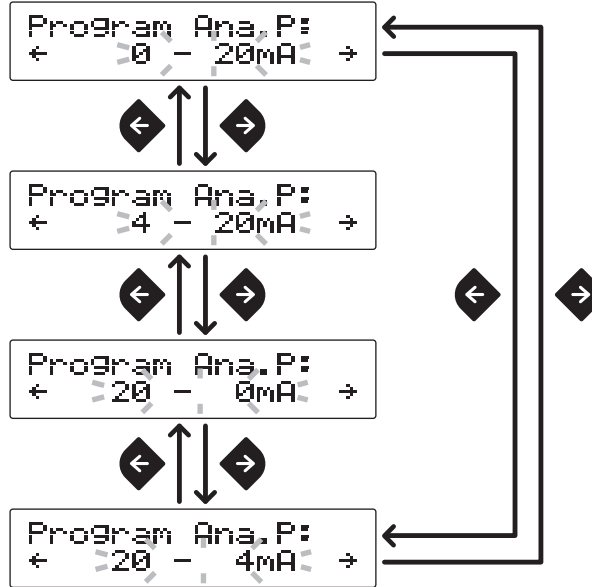
EXT 模式選項畫面



< 至下一頁面 >

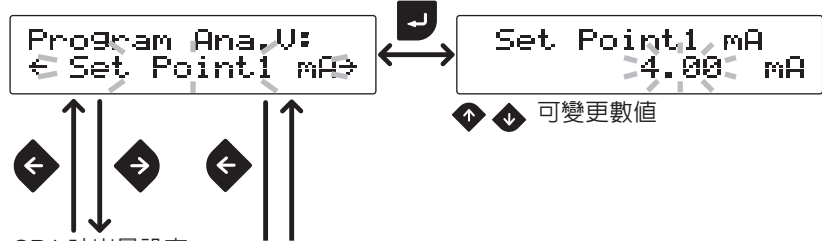
## EXT 模式設定畫面

### 類比固定控制

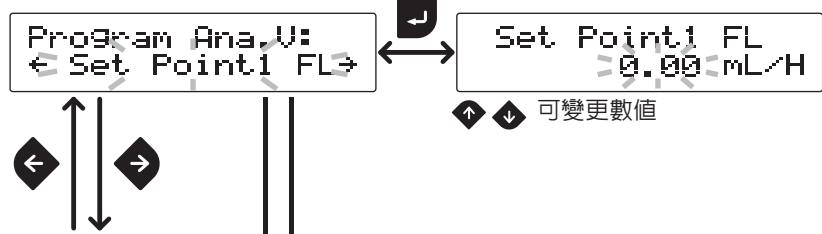


### 類比變數控制

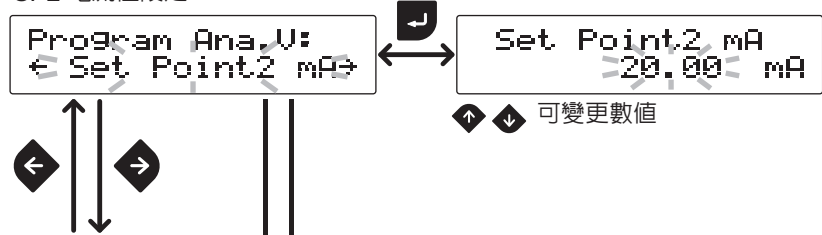
#### SP1 電流值設定



#### SP1 吐出量設定

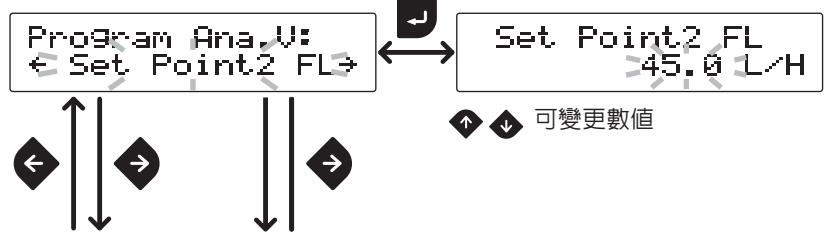


#### SP2 電流值設定

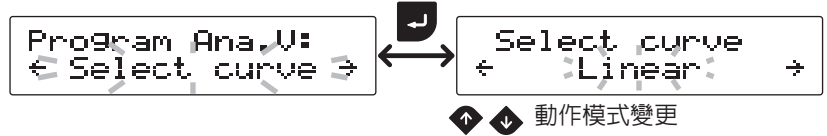


< 至下一頁面 >

### SP2 吐出量設定



### 動作模式選項



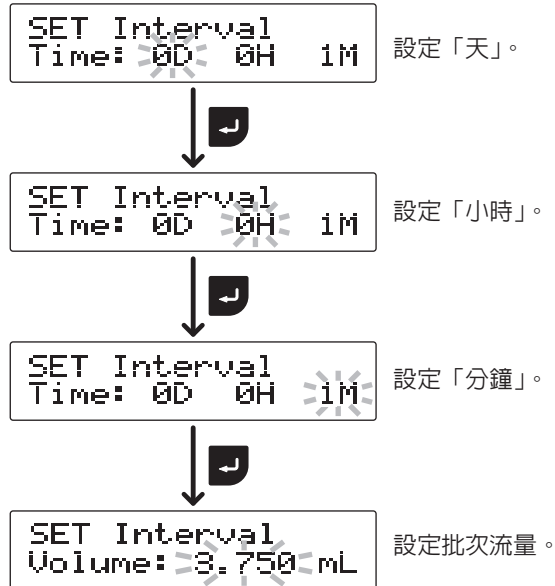
### 脈衝控制



### 批次控制



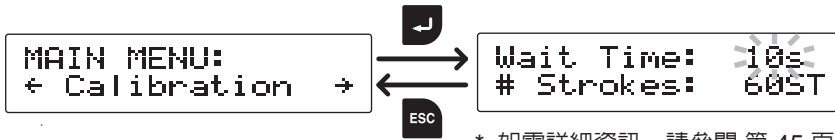
### 間歇批次控制



### 現場總線 (Profibus) 控制



## ■ 校正



\* 如需詳細資訊，請參閱 第 45 頁的第“校正流程”節。

鍵可確認

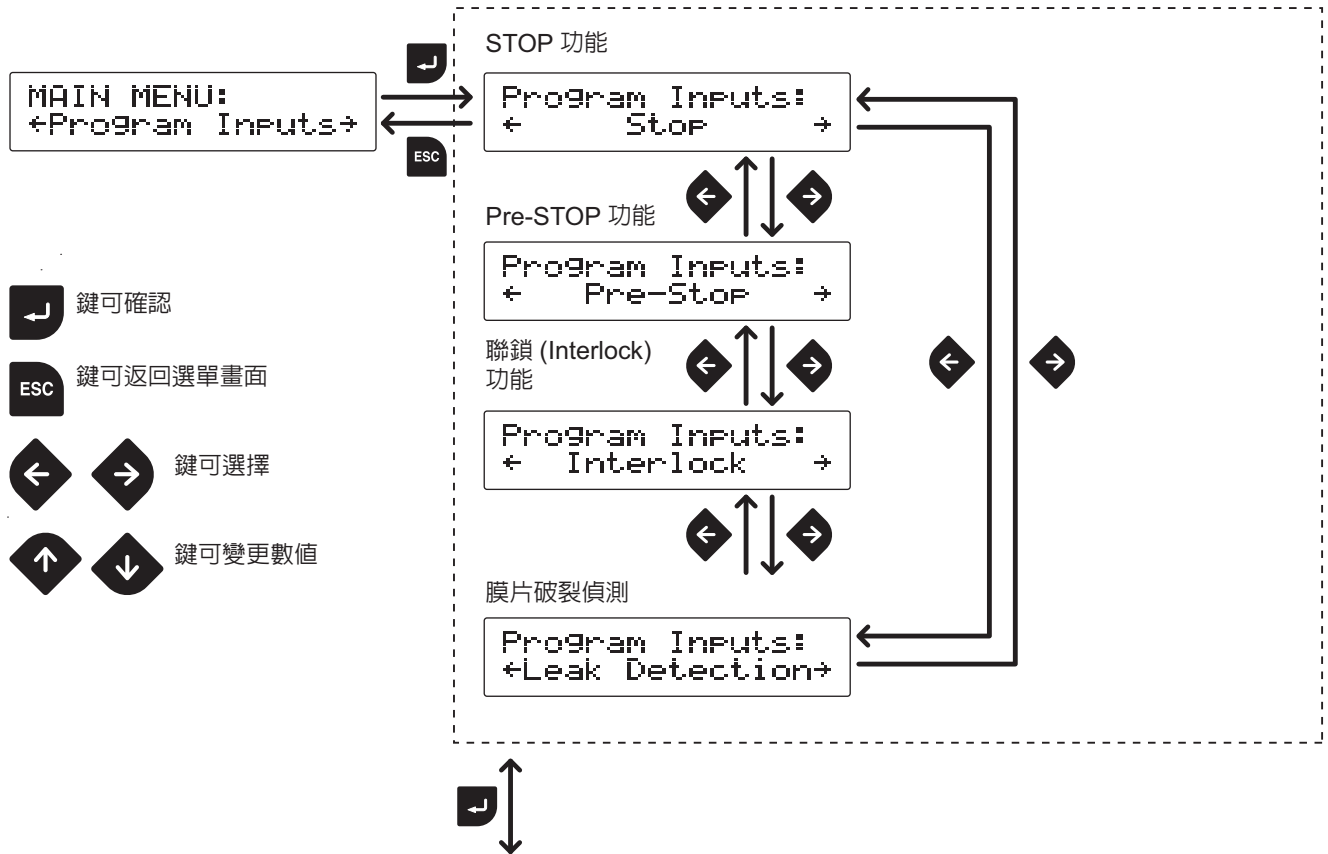
鍵可返回選單畫面

鍵可選擇

鍵可變更數值

## ■ 訊號輸入設定

### 輸入功能選項畫面



< 至下一頁面 >

## 輸入功能設定畫面

### STOP 功能

Stop Input:  
Closed=Pump OFF



Stop Input:  
Closed=Pump ON

Closed=Pump OFF : 幫浦在接點輸入時停止運轉。

Closed=Pump ON : 幫浦在接點輸入時開始運轉。

### Pre-STOP 功能

Pre-Stop Input:  
Closed=Pump OFF



Pre-Stop Input:  
Closed=Pump ON

Closed=Pump OFF : 操作 LED 在接點輸入時亮橘色。

Closed=Pump ON : 操作 LED 在接點輸入時熄滅。

### 聯鎖 (Interlock) 功能

Interlock:  
Closed=Pump OFF



Interlock:  
Closed=Pump ON

Closed=Pump OFF : 幫浦在接點輸入時停止運轉。

Closed=Pump ON : 幫浦在接點輸入時開始運轉。

### 膜片破裂偵測

Leak Detection:  
Disable



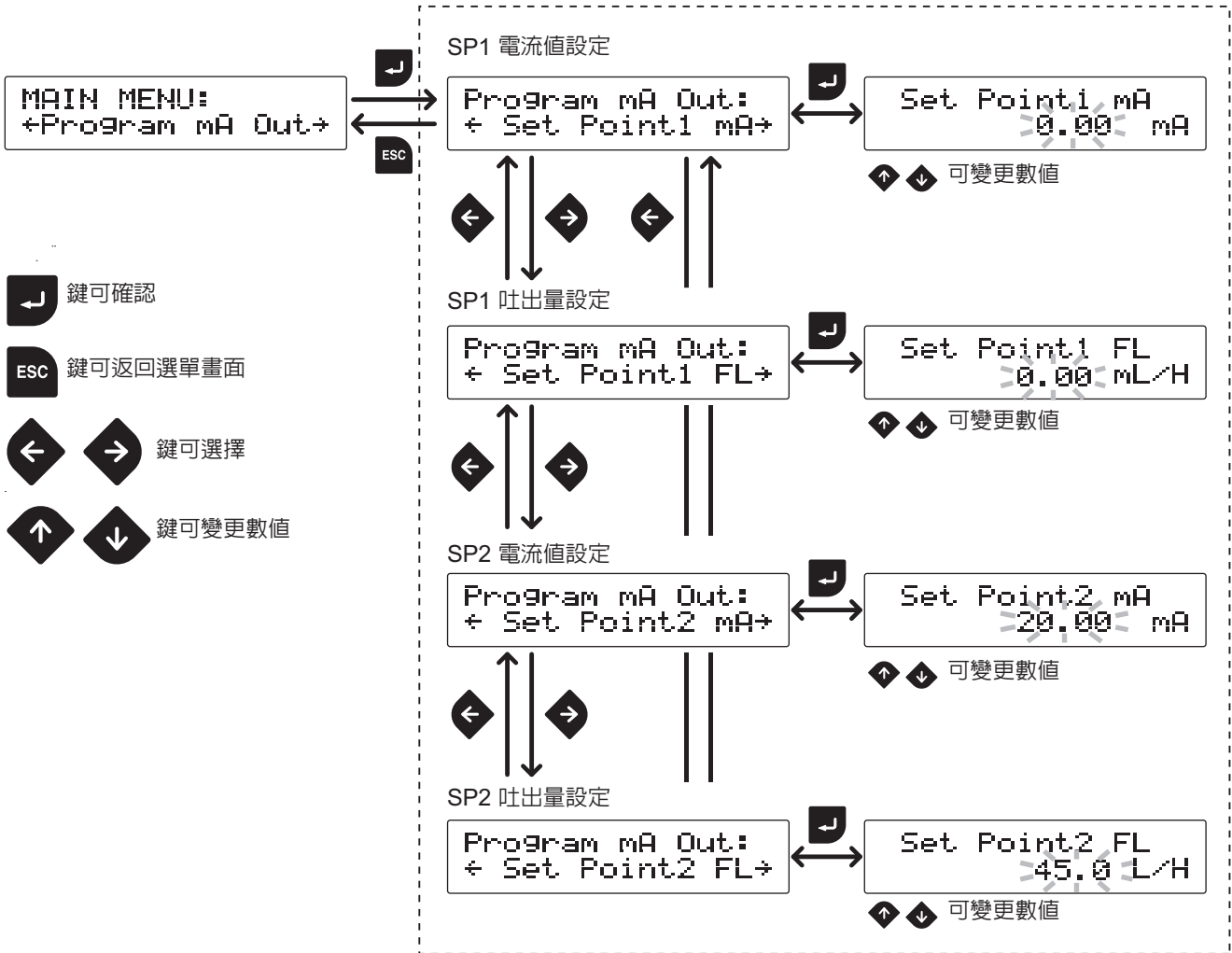
Leak Detection:  
Enable

Disable : 破裂偵測不使用。

Enable : 破裂偵測使用。

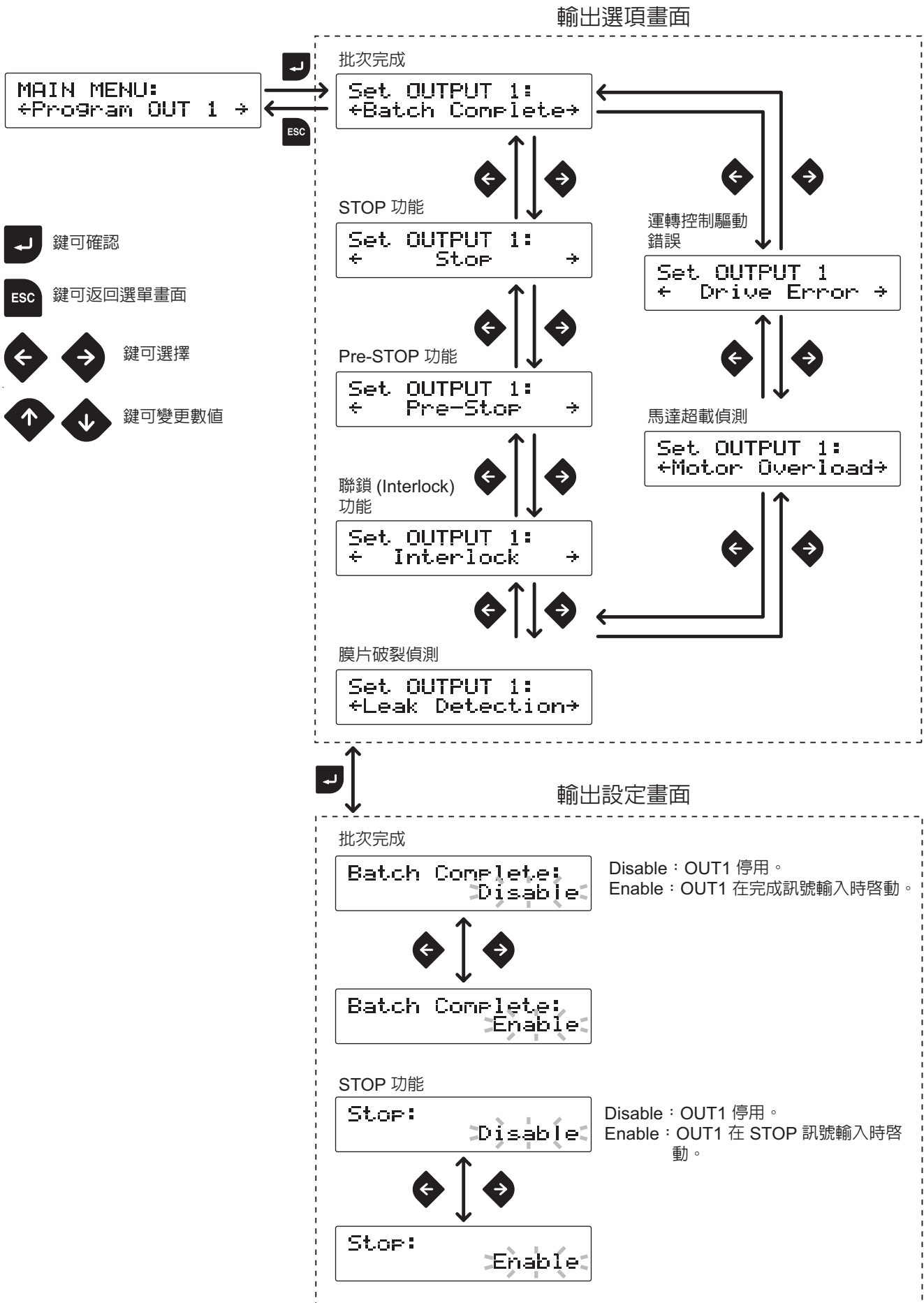
## ■ 類比輸出設定

### 輸出功能選項畫面





■ 警報輸出設定 (OUT 1) < 機械繼電器 >



< 至下一頁面 >

Pre-STOP 功能

Pre-Stop: Disable

Disable : OUT1 停用。  
Enable : OUT1 在 Pre-STOP 訊號輸入時啓動。



Pre-Stop: Enable

聯鎖 (Interlock) 功能

Interlock: Disable

Disable : OUT1 停用。  
Enable : OUT1 在 Interlock 訊號輸入時啓動。



Interlock: Enable

膜片破裂偵測

Leak Detection: Disable

Disable : OUT1 停用。  
Enable : OUT1 在偵測訊號輸入時啓動。



Leak Detection: Enable

馬達超載偵測

Motor Overload: Disable

Disable : OUT1 停用。  
Enable : OUT1 在偵測訊號輸入時啓動。



Motor Overload: Enable

運轉控制驅動錯誤偵測

Drive Error: Disable

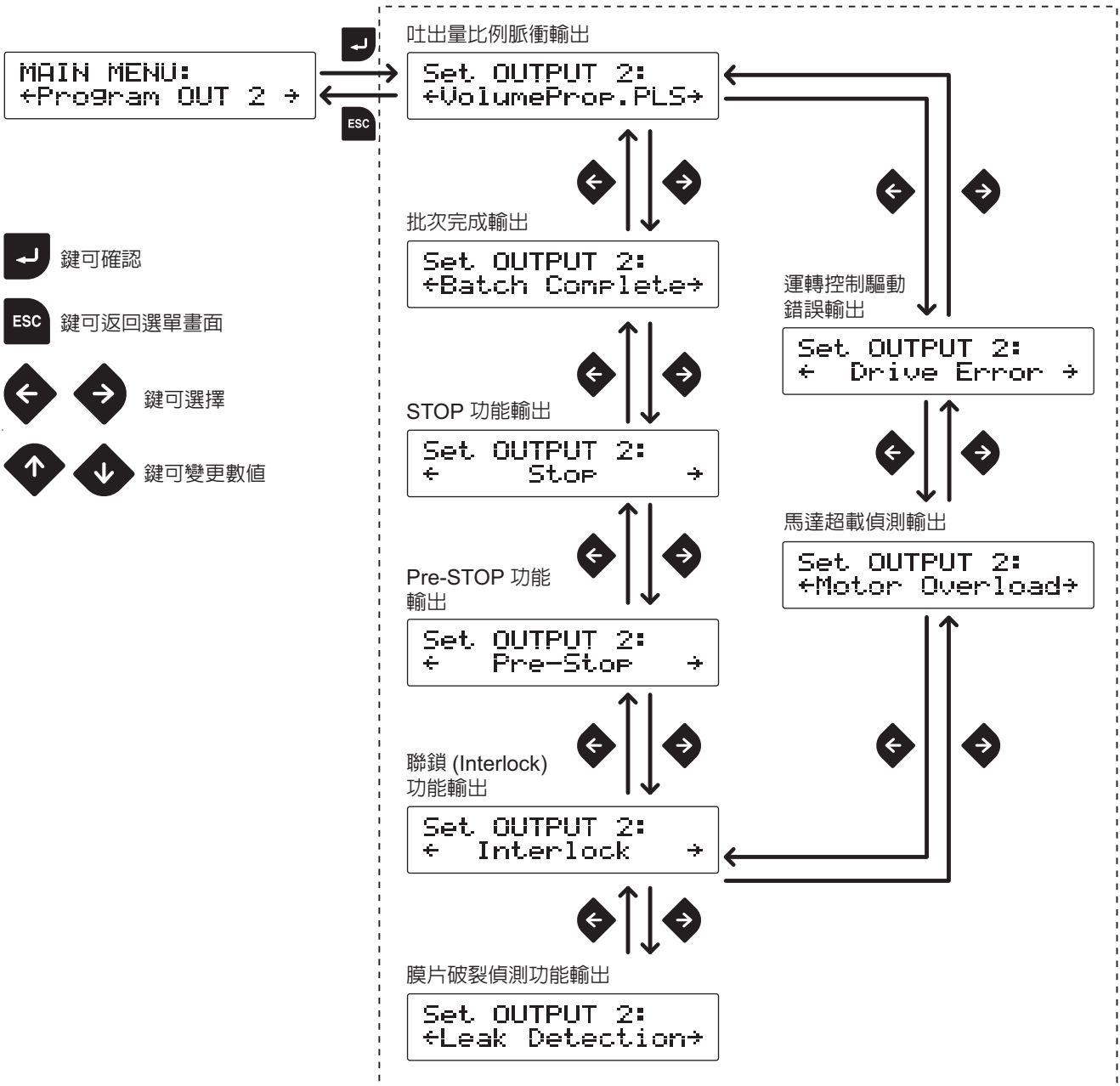
Disable : OUT1 停用。  
Enable : OUT1 在偵測訊號輸入時啓動。



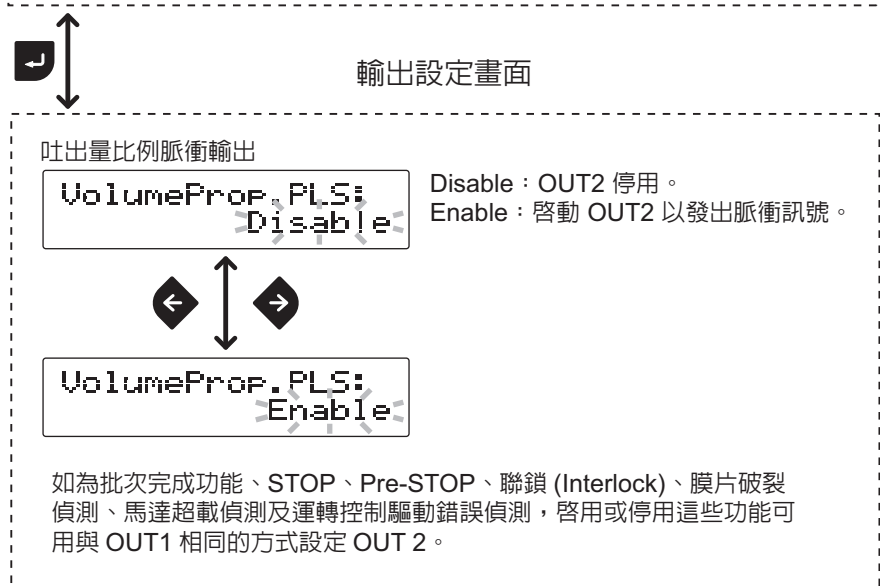
Drive Error: Enable

## ■ 警報輸出設定 (OUT 2) <PhotoMOS 繼電器 >

### 輸出選項畫面

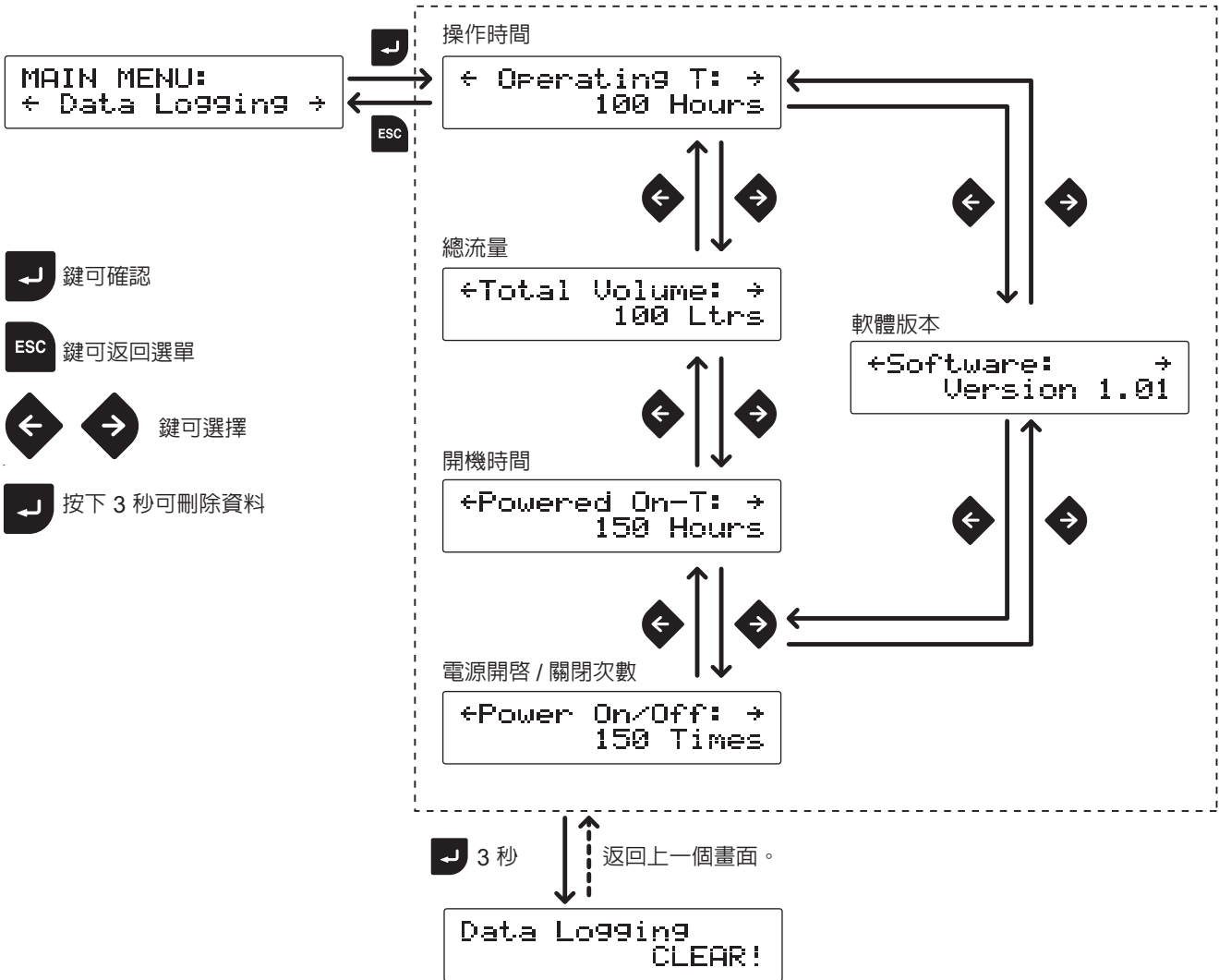


### 輸出設定畫面



## ■ 資料記錄

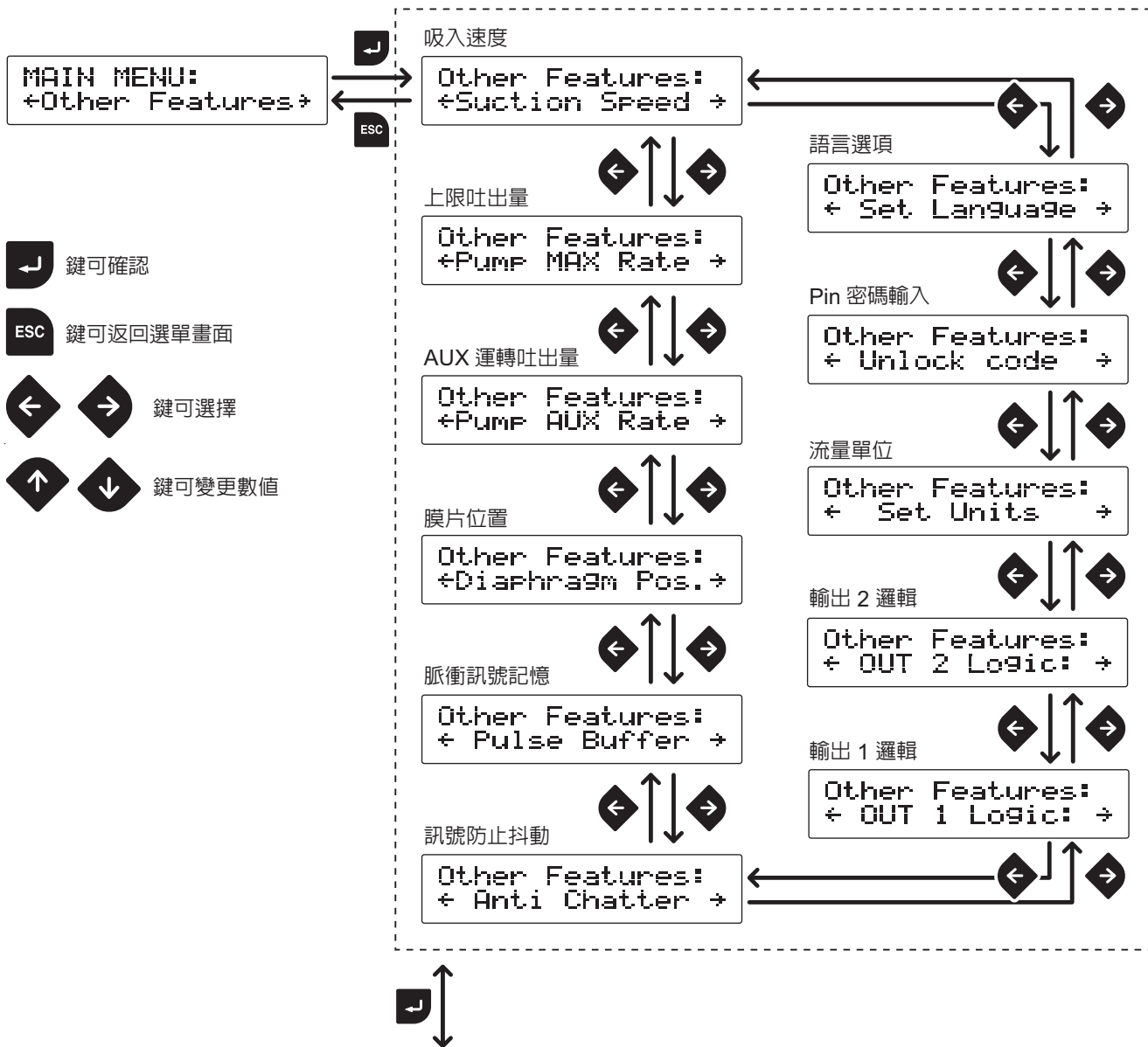
### 資料記錄畫面



\* 除版本資訊外，選擇的資料都將清除。

■ 其他功能設定

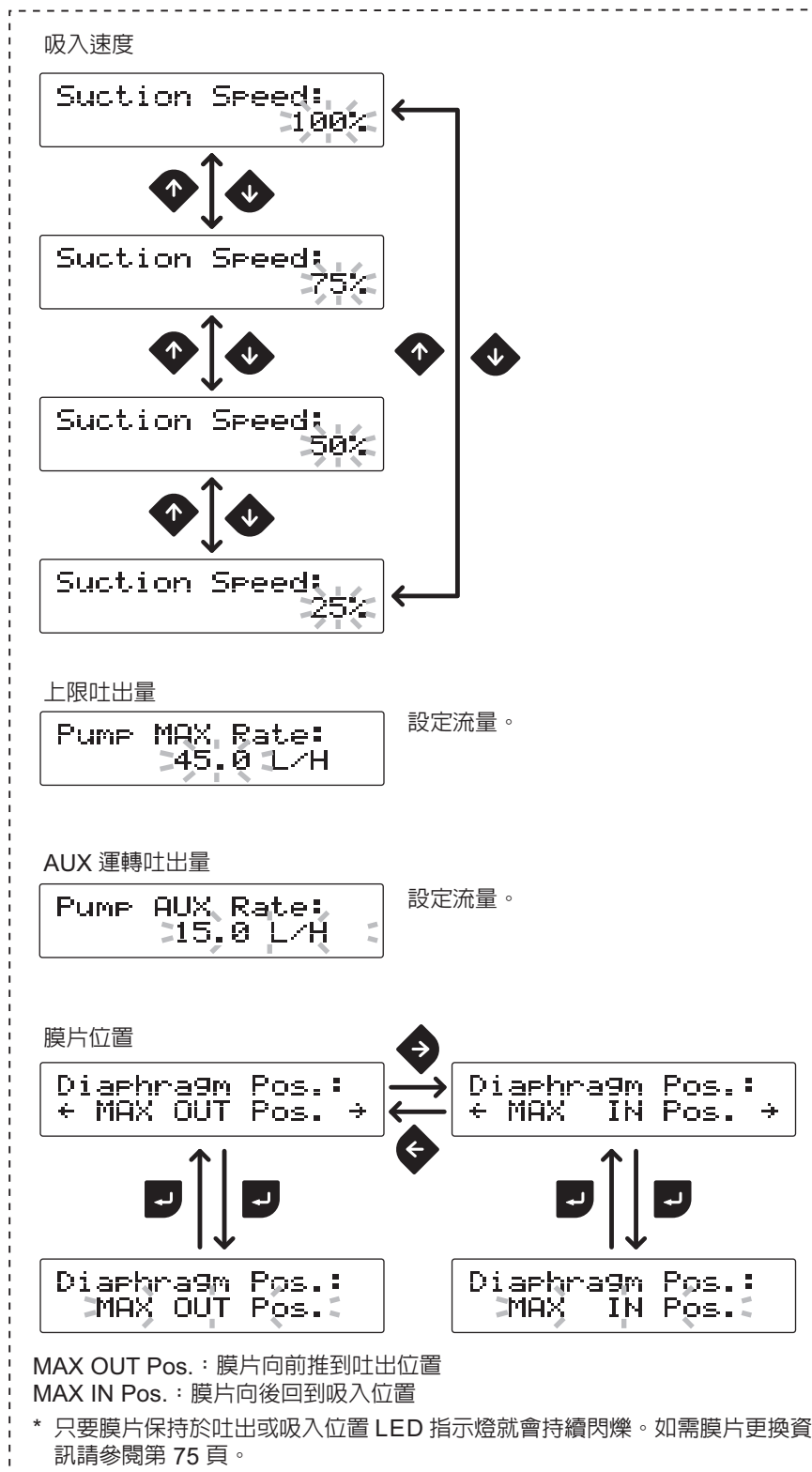
其他選項畫面



- 鍵可確認
- 鍵可返回選單畫面
- 鍵可選擇
- 鍵可變更數值

< 至下一頁面 >

## 其他設定畫面



< 至下一頁面 >

脈衝記憶

Pulse Buffer:  
Disable

Disable : 脈衝記憶關閉  
Enable : 脈衝記憶開啓



Pulse Buffer:  
Enable

訊號防止抖動

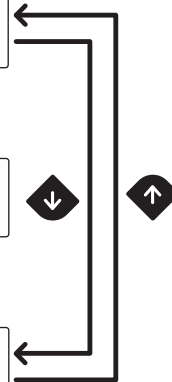
Anti Chatter:  
5 msec



Anti Chatter:  
1 msec



Anti Chatter:  
2 msec



輸出 1 邏輯

OUT 1 Logic:  
Normally open

設定輸出 2 邏輯方式與設定輸出 1 相同。



OUT 1 Logic:  
Normally close

流量單位

Set Units:  
Liter



Set Units:  
US Gallon

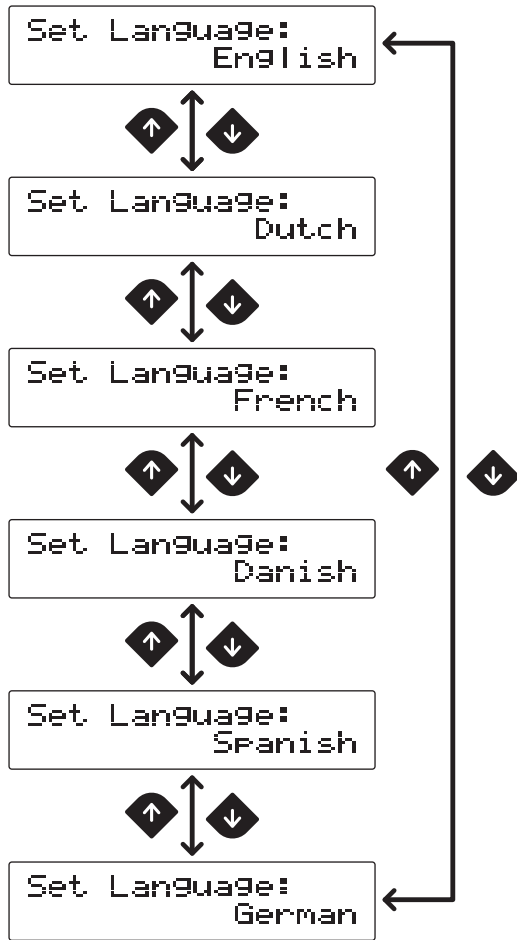
Pin 密碼輸入

Unlock code:  
00000

- 鍵可變更數值
- 鍵可在各個位數中移動
- 鍵可確認

< 至下一頁面 >

語言選項





# 操作

請先詳閱本節再開始操作。

## 手動操作

透過按鍵操作運轉或停止幫浦。

- 1 開啓幫浦電源。  
當幫浦電源開啓時白色 LED 指示燈閃爍。  
\* 幫浦出廠初次運轉開啓電源時會進入 MAN/EXT 選項模式。

- 2 按下 ESC 鍵以進入 MAN/EXT 選項模式。  
若 IX 運轉中欲進入 MAN 模式請按下啓動 / 停止鍵停止幫浦操作，然後按下 ESC 鍵。

```
SELECT OPERATION  
MAN ← → EXT (ANA.P)
```

- 3 按下向左鍵以選擇「MAN」選項並按下確認輸入 (  ) 鍵顯示 MAN 模式待機狀態。

```
Standby (Manual)  
45.0 L/H
```

- 4 按下啓動 / 停止鍵幫浦進入 MAN 模式運轉。  
運轉期間綠色 LED 指示燈會亮起。

```
Pump On (Manual)  
45.0 L/H
```

## EXT 操作

此按鍵操作會以預設最大流率運轉幫浦。

### 1 開啓幫浦電源。

按下兩個按鍵時，幫浦以預設最大流率運轉。

\* 幫浦出廠初次運轉開啓電源時會進入 MAN/EXT 選項模式。

### 2 按下 ESC 鍵以進入 MAN/EXT 選項模式。

若 IX 運轉中欲進入 EXT 模式請按下啓動 / 停止鍵停止幫浦操作，然後按下 ESC 鍵。

```
SELECT OPERATION
MAN← →EXT(ANA.P)
```

### 3 按下向右鍵以選擇「EXT」並按下確認輸入 (ENTER) 鍵。

```
SELECT OPERATION
MAN← →EXT(ANA.P)→
```



```
Standby (EXT)
Analog Preset
```

顯示 EXT 模式待機狀態。

\* 幫浦進入類比固定、類比變數、脈衝、批次、間歇批次或現場總線 (Profibus) 模式。

### 4 按下啓動 / 停止鍵以開始 EXT 操作。幫浦依照操作設定及外部訊號運轉。再次按下相同按鍵會停止操作。

在類比控制模式中，電流值將會在按下 → 鍵時出現。按下 ← 鍵以返回顯示流量值。

```
Pump On (Ana.P)
00.0 mL/H
```

在操作期間綠色 LED 亮起。

## AUX 功能

透過 AUX 端子接收外部訊號 ON-OFF 運轉，請注意搭配手動模式或 EXT 模試運轉的優先順序。如需詳細資訊，請參閱第 61 頁。

## 啓動排氣功能

此按鍵操作幫浦會以最大衝程頻率運轉。

- 1 同時按住向上與向下鍵。  
按下兩個按鍵時幫浦以最大衝程率運轉。  
\* 當幫浦進入待機模式或運轉模式時，隨時皆可使用此功能。



PRIMING OVERRIDE  
45.0 L/H

## 鍵盤鎖

可啓動鍵盤鎖以防止錯誤按鍵操作。

附註

- 啓動鍵盤鎖時任何按鍵操作都無效。不過在緊急狀況中按下啓動 / 停止鍵持續兩秒或以上將可停止幫浦運轉。輸入 PIN 密碼以解鎖鍵盤再恢復操作。
- 除了開啓選單畫面外，鍵盤隨時皆可鎖定。

### ■ 鍵盤鎖啓動

- 1 同時按住向右與向左鍵持續 3 秒。



Pump On (Manual)  
45.0 L/H



KEY LOCKED!

鍵盤鎖啓動後「KEY LOCKED!」出現在畫面

- \* 1 秒後回到原有的顯示設定畫面。

## ■ 解除鍵盤鎖

- 1 按下 ESC 鍵。



Pump On (Manual)  
45.0 L/H

- 2 輸入 PIN 密碼。



UNLOCKED CODE?  
0 0 0 0 0

↑ ↓ 鍵可變更數值  
← → 鍵可在各個位數中移動  
出廠設定值為 00000



KEY UNLOCKED!

## ■ 幫浦緊急停止

- 1 按住啓動 / 停止鍵持續 2 秒可停止幫浦運轉。  
解鎖鍵盤以恢復幫浦正常操作。

本節提供故障排除、磨損零件更換、零件分解圖及規格的說明。

## ⚠ 注意事項

在維護作業期間請遵守下列重點。

- 遵守本手冊維護、檢查、拆解及組裝的說明。拆装幫浦請勿超出本使用說明書範圍。
- 在拆解、組裝或維護作業期間務必穿著防護衣物如護目鏡、耐化學藥液手套、面罩。請參閱化學品安全說明書 (MSDS) 的注意事項。
- 有觸電風險。請確定關閉電源以停止幫浦及相關裝置後，再執行維修。

## 拔除幫浦電源插頭：

務必透過按鍵操作停止幫浦並等待三秒，讓幫浦能確實儲存停止指令。若未正確儲存停止指令，幫浦會在通電時無意中開始運轉。

## 附註

- 製造商對任何因您操作環境中出現之腐蝕或侵蝕造成之故障概不負責。
- 如有維修需求，請洽詢您的 Iwaki 經銷商或我們產品的設備製造商。
- 請確定先排空化學物並沖洗幫浦內部然後再退回，避免有害化學物在輸送時噴濺。

## 故障排除

先檢查下列重點。若下列措施無助於解決問題，請聯絡您最近的經銷商。

### ■ 幫浦

狀態	可能原因	解決方法
幫浦未運轉 (LED 指示燈未亮起或畫面空白。)	電源電壓太低。	• 確認電壓範圍是否為 90-264VAC。
	幫浦未通電。	• 檢查幫浦電源是否開啓。 • 正確配線。 • 更換破損的線路為新品。
液體無法吸入。	幫浦中出現氣鎖現象	• 排空空氣。請參閱 第 43 頁。
	吸入端管路中混入空氣	• 視需要修正或重新配置管路系統。
	閥門組件未裝 O 型環。	• 將 O 型環裝至閥門組件。
	異物卡在幫浦頭或閥門組件上。	• 拆解、檢查並清潔閥。視需要更換。
	球閥卡在球閥座上。	• 拆解、檢查並清潔閥。視需要更換。
	閥導筒與球閥座安裝不正確。	• 請將球閥座正確安裝入閥導筒。請參閱 第 74 頁。
吐油量不穩定。	幫浦頭中殘留空氣。	• 排除空氣。請參閱 第 43 頁。
	吐油量過大有虹吸現象。	• 安裝背壓閥以確保背壓保持於出口管路中。
	異物卡在幫浦頭閥中。	• 拆解、檢查並清潔閥。視需要更換。
	膜片破損。	• 更換膜片。請參閱 第 75 頁。
	注射點的背壓不穩定。	• 改善配管以維持一致壓力或重新配置注射點位置。
液體洩漏。	螺帽鬆脫。	• 鎖緊固定接續口配件螺帽。
	未確實鎖緊幫浦頭的安裝。	• 重新鎖緊幫浦頭。請參閱 第 42 頁。
	O 型環未裝在閥門組件上。	• 將 O 型環裝至閥門組件。請參閱 第 74 頁。
	膜片破損。 (液體由排液孔流出)	• 更換膜片。請參閱 第 75 頁。

## 錯誤訊息

在操作期間出現任何錯誤訊息時請採取以下措施。視需要與我們或您最近的經銷商聯絡。

錯誤訊息	可能原因	措施
MOTOR OVERLOAD! S/S Key = Clear ↑↓ 顯示 依序 CHECK PLUMBING BEFORE CLEARING!	異常壓力超載保護 啟動。	<ul style="list-style-type: none"><li>檢查管路是否堵塞並視需要清除。若在傳輸高黏性液體期間發生此錯誤，請加大出口管路 I.D. 並縮短其長度。</li></ul>
LEAK DETECTED! S/S Key = Clear	膜片破損。	<ul style="list-style-type: none"><li>更換受損的膜片。如需詳細資訊，請參閱 第 75 頁。</li></ul>
DRIVE ERROR! S/S Key = Clear	運轉控制錯誤。	<ul style="list-style-type: none"><li>若透過按下啟動 / 停止鍵移除此錯誤狀態，可能的原因為出口壓力瞬間變動。檢查 / 解決問題然後重新啟動。</li><li>若重覆出現相同問題，運轉控制驅動偵測器可能出現故障。請與我們或您最近的經銷商聯絡。</li></ul>

## 檢查

執行日常與定期檢查，以確保最佳幫浦性能及安全。

### 日常檢查

檢查下列重點。若您注意到任何異常或危險狀況，請立即暫停操作並檢查 / 解決問題。視需要參閱「故障排除」章節。磨損零件接近生命期限時，請換新。如需詳細資訊，請與我們或您的經銷商聯絡。

編號	狀態	檢查重點	確認方式
1	幫浦作動是否正常	• 幫浦是否正常輸送液體。	流量計、壓力計或目視檢查
		• 吐出壓力是否正常。	壓力計
		• 液體是否劣化、結晶或沈澱。	目視或聽診檢查
2	噪音及振動	• 是否出現異音或振動等跡象。	目視或聽診檢查
3	是否有從幫浦頭連接處及管路混入空氣	<ul style="list-style-type: none"><li>• 是否出現洩漏情形。</li><li>• 幫浦輸送液體是否有氣泡，檢查管路是否洩漏並視需要重新鎖緊。</li></ul>	目視或聽診檢查

### 定期檢查

定期依照下列扭矩值均勻對角鎖緊幫浦頭螺栓。

\* 螺栓在運轉期間可能會鬆脫。螺栓鬆脫的速度依使用條件狀況而定。

#### 鎖緊扭矩

型號代碼	扭矩	螺栓	螺栓數量
IX-B007/-B015/-B030/-B045	3 N·m	M5 六角螺栓	4

## 磨損零件更換

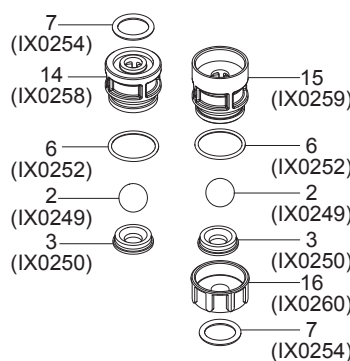
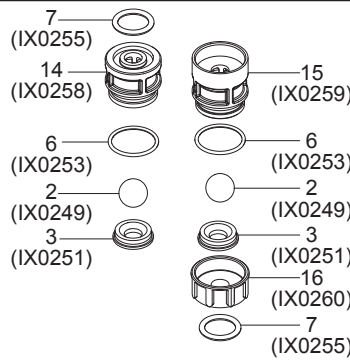
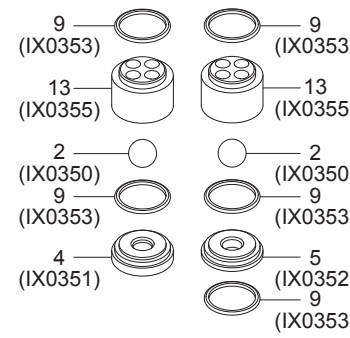
若要長時間運轉幫浦，則需定期更換磨損零件。

建議隨時儲備下列零件以便即時更換。如需詳細資訊，請與您最近的經銷商聯絡。

### ! 注意事項

- 在管路中的液體可能會殘留壓力。請先釋放管路中的壓力再拆解幫浦以免液體噴出。
- 用自來水徹底沖洗接液部。
- 拆下幫浦頭檢查，建議將膜片及閥門組件定期更換。

## 備用零件清單

幫浦型號	零件	所需零件數量	預估使用壽命
B007/B015	閥門組件 TC 型 (IX0283) 	2 組 (入口 / 出口)	8000 小時或 1 年 *
	閥門組件 TE 型 (IX0284) 	2 組 (入口 / 出口)	8000 小時或 1 年 *
	閥門組件 S6 型 (IX0371) 	2 組 (入口 / 出口)	8000 小時或 1 年 *


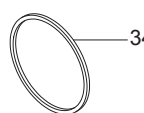
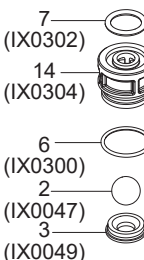
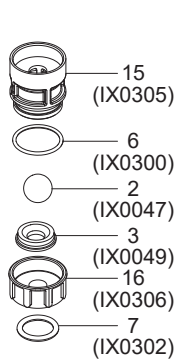
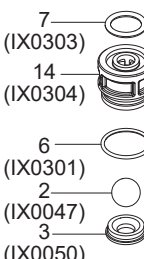
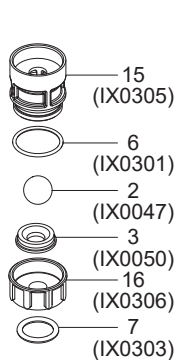
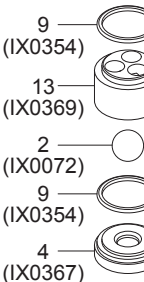
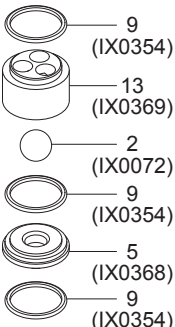
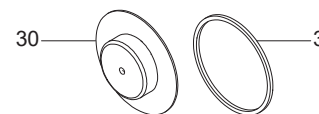
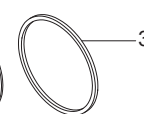
\* 開始使用後 1 年或 6 個月。

\* 磨損零件時間度因液體壓力、溫度等使用情況不同而異。

\* 預估使用壽命是根據幫浦在常溫下輸送清水的推定值。

\* 括號代碼為零組件編號。



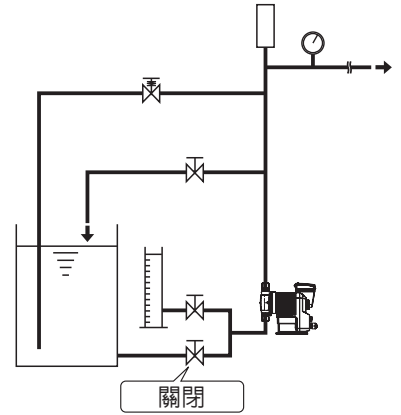
幫浦型號	零件	所需零件數量	預估使用壽命		
B007/B015	膜片組件 (B007: IX0285 B015: IX0298)	 30 —  34	1 組	4000 小時或 6 個月 *	
B030/045	閥門組件 TC 型 (IX0319)	 7 (IX0302) 14 (IX0304) 6 (IX0300) 2 (IX0047) 3 (IX0049)	 15 (IX0305) 6 (IX0300) 2 (IX0047) 3 (IX0049) 16 (IX0306) 7 (IX0302)	2 組 (入口 / 出口)	8000 小時或 1 年 *
	閥門組件 TE 型 (IX0320)	 7 (IX0303) 14 (IX0304) 6 (IX0301) 2 (IX0047) 3 (IX0050)	 15 (IX0305) 6 (IX0301) 2 (IX0047) 3 (IX0050) 16 (IX0306) 7 (IX0303)	2 組 (入口 / 出口)	8000 小時或 1 年 *
	閥門組件 S6 型 (IX0371)	 9 (IX0354) 13 (IX0369) 2 (IX0072) 9 (IX0354) 4 (IX0367)	 9 (IX0354) 13 (IX0369) 2 (IX0072) 9 (IX0354) 5 (IX0368) 9 (IX0354)	2 組 (入口 / 出口)	8000 小時或 1 年 *
	膜片組件 (IX0321)	 30 —  34	1 組	4000 小時或 6 個月 *	

- \* 開始使用後 1 年或 6 個月。
- \* 磨損零件時間度因液體壓力、溫度等使用情況不同而異。
- \* 預估使用壽命是根據幫浦在常溫下輸送清水的推定值。
- \* 括號代碼為零組件編號。

## 更換之前

**1** 停止幫浦運轉。

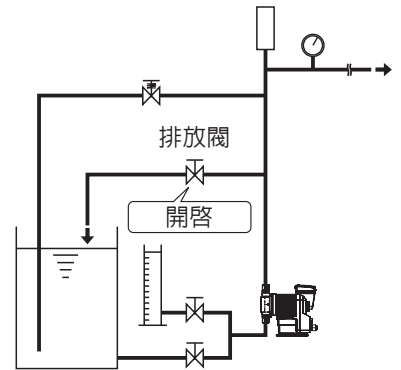
**2** 關閉幫浦入口端管路閥門。



**3** 請緩慢開啓排放閥降低管路中的壓力排出液體。

附註

逐漸開啓閥。若洩放線路中的溶液遭受壓力，則溶液會快速流出。



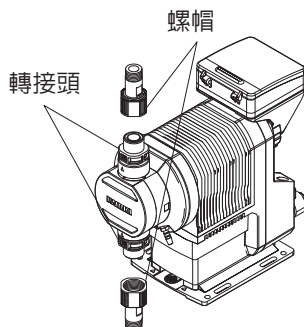
## 閥門組件更換

**1** 拆除幫浦中的配管。

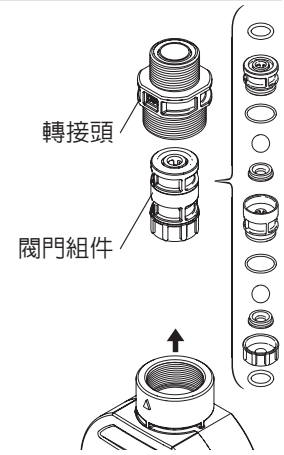
附註

- 請小心不要接觸管路中殘留的化學品。
- 視需要沖掉零件上的化學品或結晶物。
- 取出閥門組件時請格外小心。請勿掉落，特別是從幫浦入口取出時。
- 如為含 TC/TE 型號代碼的幫浦，請取下螺帽同時用扳手固定轉接頭。

### IX-B TC/TE



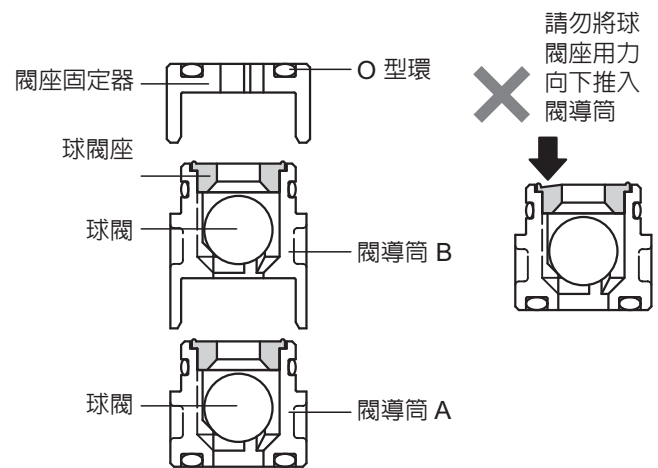
- 2** 取出幫浦頭中的閥門組件然後拆開以視需要更換磨損零件。  
視需要清潔幫浦頭。



- 3** 重新組裝及重新安裝幫浦頭中的閥門組件。  
遵守閥門組件的安裝順序與方向。另請參閱零件分解圖。

附註

- 遵守閥門組件的安裝方向。
- 如為含 TC/TE 型號代碼的幫浦，請勿將球閥座用力向下推入閥導筒，以避免洩漏情況發生。



- 4** 連接管路與幫浦。  
如為含 TC/TE 型號代碼的幫浦，請以 5N·m 鎖緊塑膠「轉接頭」。請勿施加過大力道，否則可能會斷裂。

## 膜片組件更換

### 必要工具

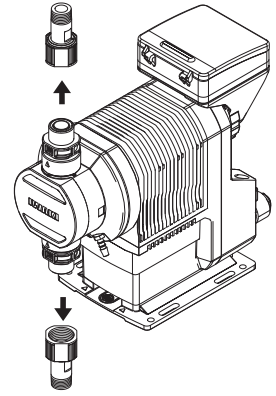
• 4mm 六角扳手

• 扭力扳手

# 1 拆下幫浦中的配管。

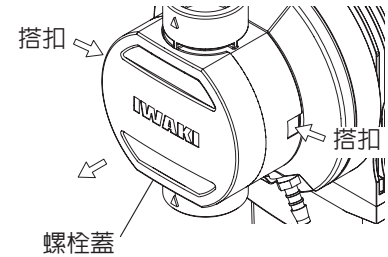
附註

請小心不要接觸幫浦頭或管路中殘留的化學品。

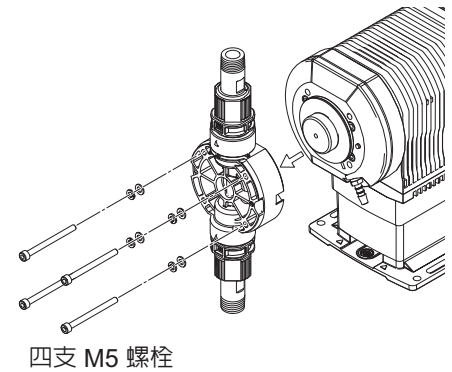


# 2 取下螺栓蓋 (含 TC/TE 型號的幫浦)。

按壓兩側的搭扣並取出螺栓蓋。



# 3 使用 M5 六角扳手拆下四支 M5 螺栓，然後再拆下幫浦頭。



# 4 透過按鍵操作向外移動幫浦軸。

\* 膜片破裂偵測開啓且出現錯誤訊息「LEAK DETECTED!」時，代表膜片已破損，請依下列步驟更換。

Other Features:  
←Diaphragm Pos.→

透過選單畫面選擇「Diaphragm Pos.」選項並按下確認輸入鍵。  
如需詳細資訊，請參閱 第 61 頁。



Diaphragm Pos.:  
← MAX OUT Pos. →

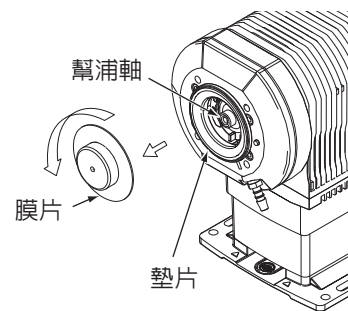
透過向右及向左鍵選擇「MAX OUT Pos.」選項，然後按下確認輸入鍵。



Diaphragm Pos.:  
MAX OUT Pos.

連結膜片的幫浦軸向外移動至最大程度時畫面上的「MAX OUT Pos.」選項閃爍。

## 5 旋轉並拆下膜片及墊片。



## 6 裝上新膜片及墊片。 鎖緊直到底部且無法繼續轉動。

附註

若未鎖緊，可能會導致故障。

## 7 透過按鍵操作向內移動幫浦軸。

Diaphragm Pos.:  
MAX OUT Pos.:

按下確認輸入鍵。



Other Features:  
←Diaphragm Pos.→

選擇「Diaphragm Pos.」選項並按下確認輸入鍵。



Diaphragm Pos.:  
← MAX OUT Pos. →

透過向右及向左鍵選擇「MAX IN Pos.」選項。



Diaphragm Pos.:  
← MAX IN Pos. →

按下確認輸入鍵。



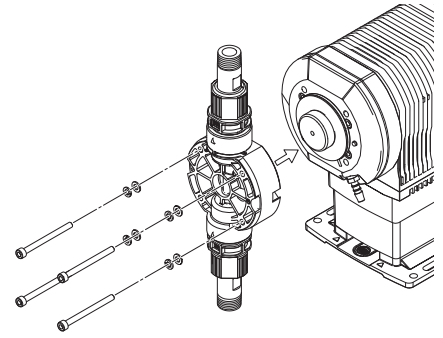
Diaphragm Pos.:  
MAX IN Pos.:

連結膜片的幫浦軸向內移動到至最大程度時畫面上的「MAX IN Pos.」選項閃爍。

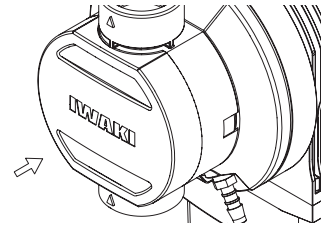
**8** 安裝幫浦頭。  
以對角方式平均鎖緊螺栓至 3N·m。

附註

先檢查幫浦軸是否向內移動到最大位置時才開始安裝幫浦頭，否則可能導致洩漏或受損。



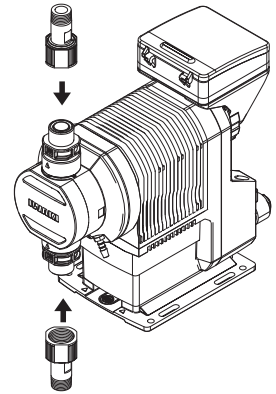
**9** 重新裝上螺栓蓋 (含 TC/TE 型號的幫浦)。



**10** 連接管線至接續口配件，然後鎖緊螺帽。

附註

確定 O 型環已正確安裝。



**11** 按下  鍵與啓動 / 停止鍵選擇所需模式運轉幫浦。

Other Features:  
←Diaphragm Pos.→

按下確認輸入鍵  顯示如左畫面。



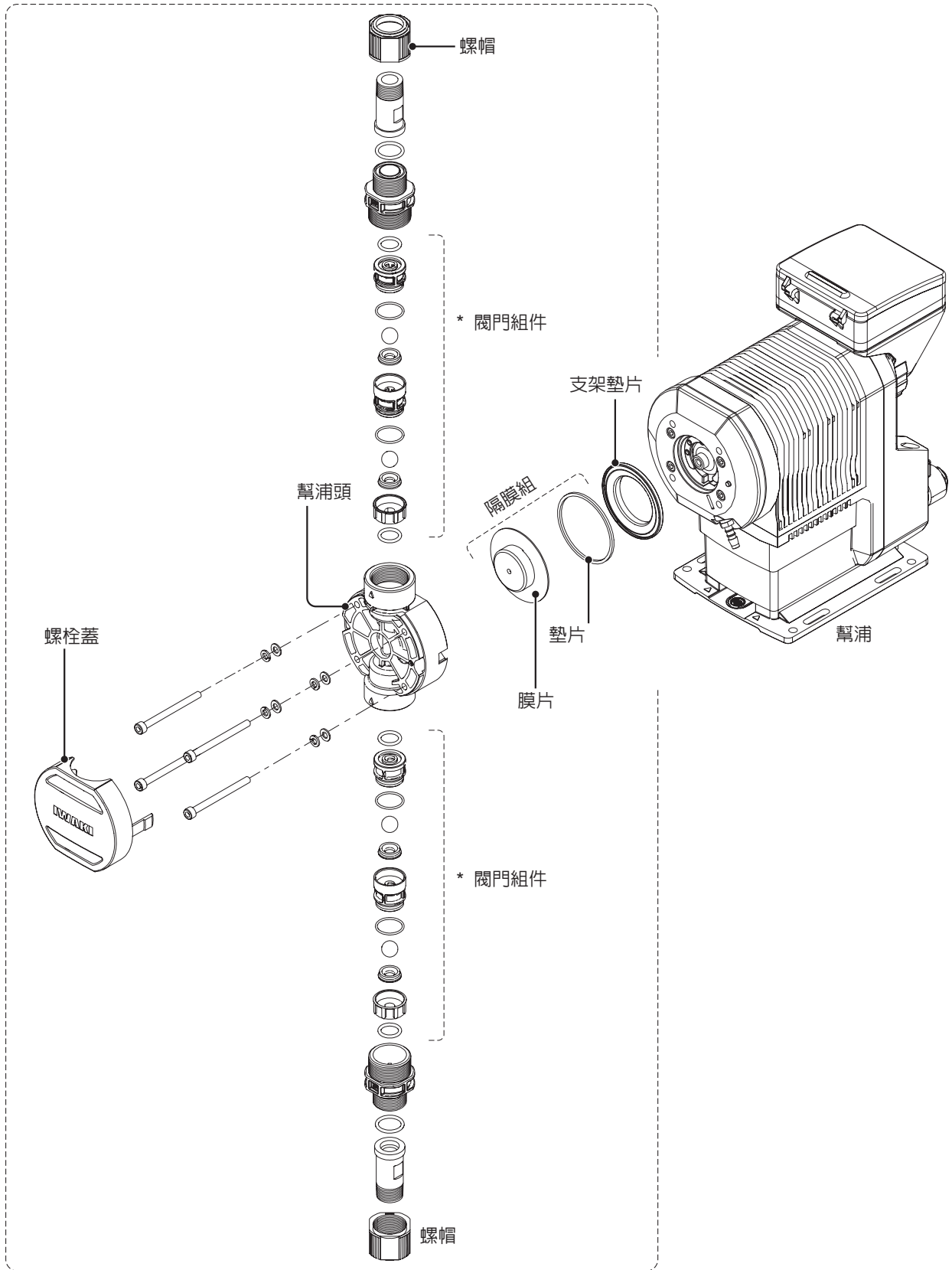
SELECT OPERATION  
MAN← →EXT(ANA.P)

按下啓動 / 停止鍵返回 MAN/EXT 選項。

# 零件分解圖

## 幫浦頭、驅動部及控制器

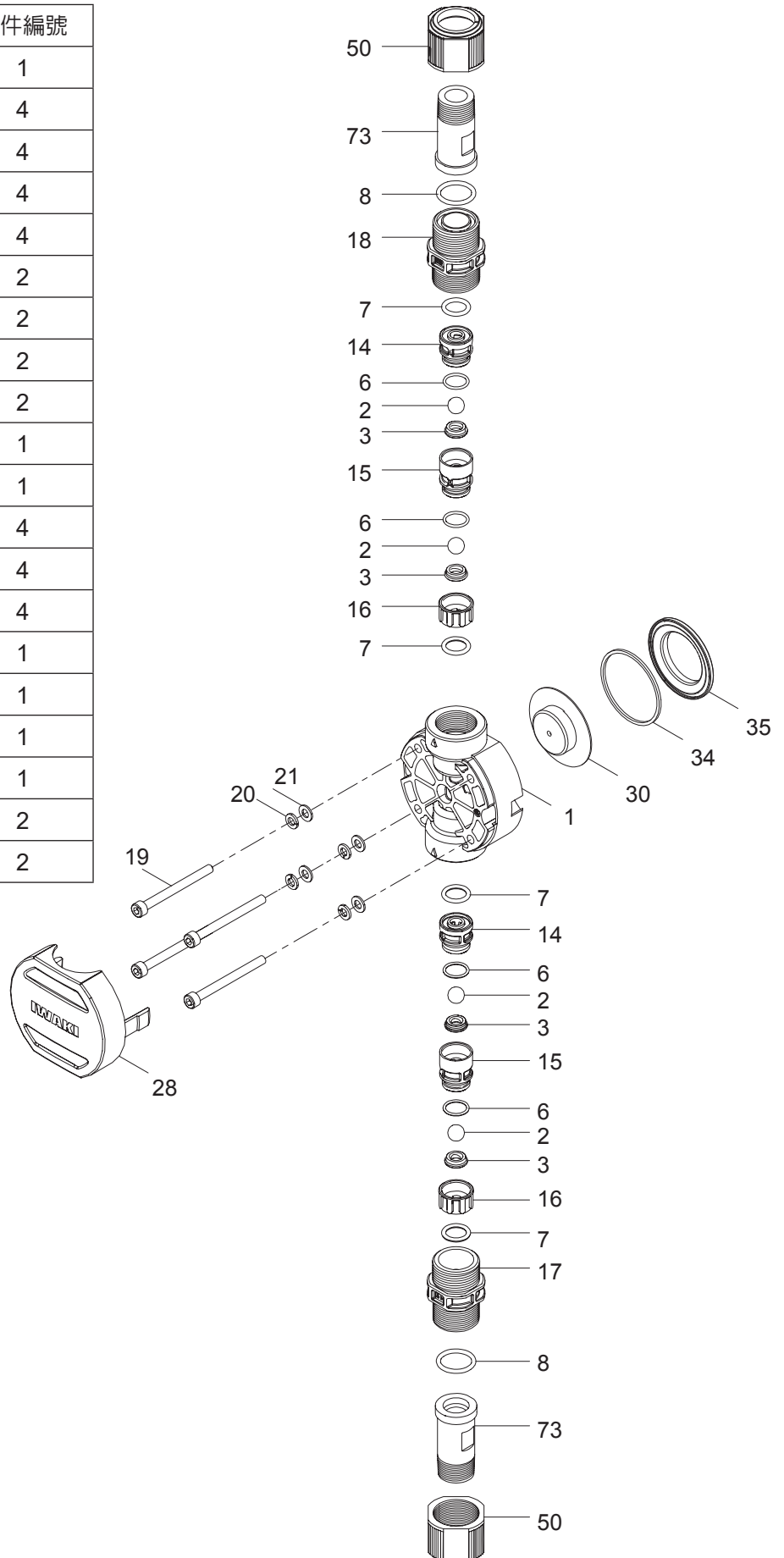
拆解幫浦請勿超越下圖顯示範圍。



\* 各型號的閥門組件材質皆有不同。

## ■ IX-B007/-B015/-B030/-B045 TC/TE R/N

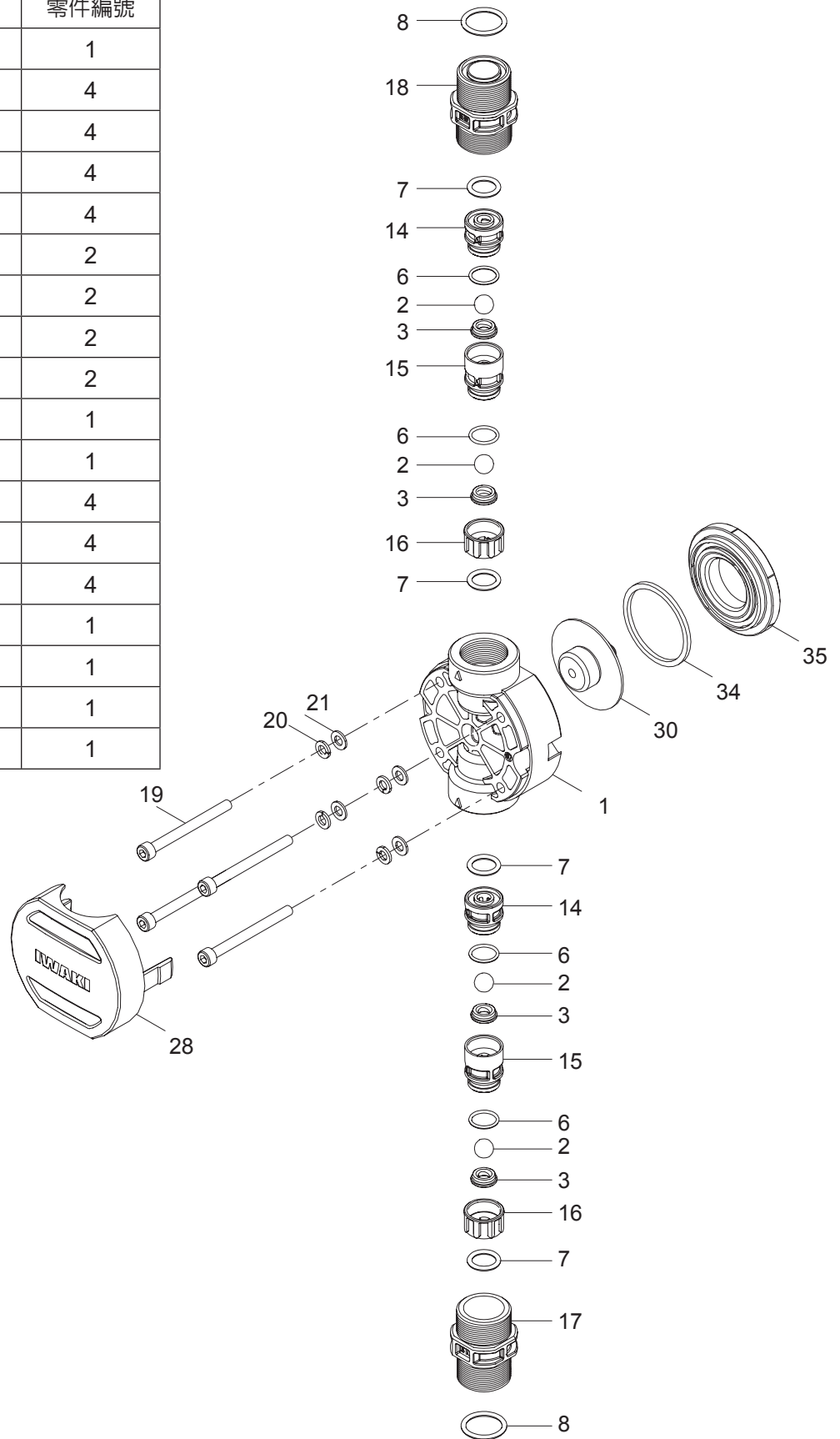
編號	零件名稱	零件編號
1	幫浦頭	1
2	球閥	4
3	球閥座	4
6	O 型環	4
7	O 型環	4
8	O 型環	2
14	閥導筒 A	2
15	閥導筒 B	2
16	閥座固定器	2
17	入口轉接頭	1
18	出口轉接頭	1
19	六角螺栓	4
20	彈簧墊圈	4
21	平墊圈	4
28	螺栓蓋	1
30	膜片	1
34	墊片	1
35	支架墊片	1
50	螺帽	2
73	接續口配件	2





■ IX-B007/-B015/-B030/-B045 TC/TE G

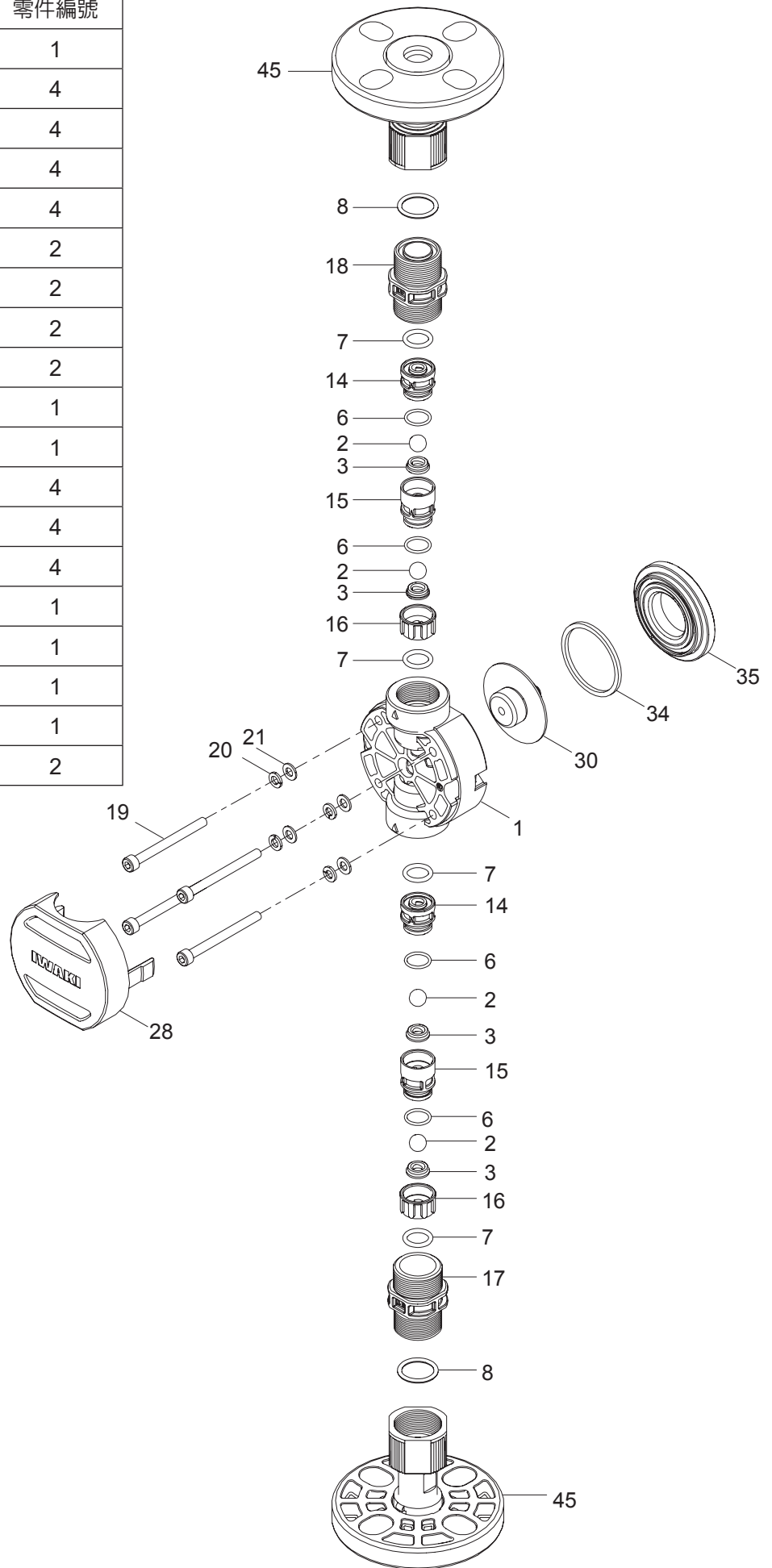
編號	零件名稱	零件編號
1	幫浦頭	1
2	球閥	4
3	球閥座	4
6	O 型環	4
7	O 型環	4
8	O 型環	2
14	閥導筒 A	2
15	閥導筒 B	2
16	閥座固定器	2
17	入口轉接頭	1
18	出口轉接頭	1
19	六角螺栓	4
20	彈簧墊圈	4
21	平墊圈	4
28	螺栓蓋	1
30	膜片	1
34	墊片	1
35	支架墊片	1



維護

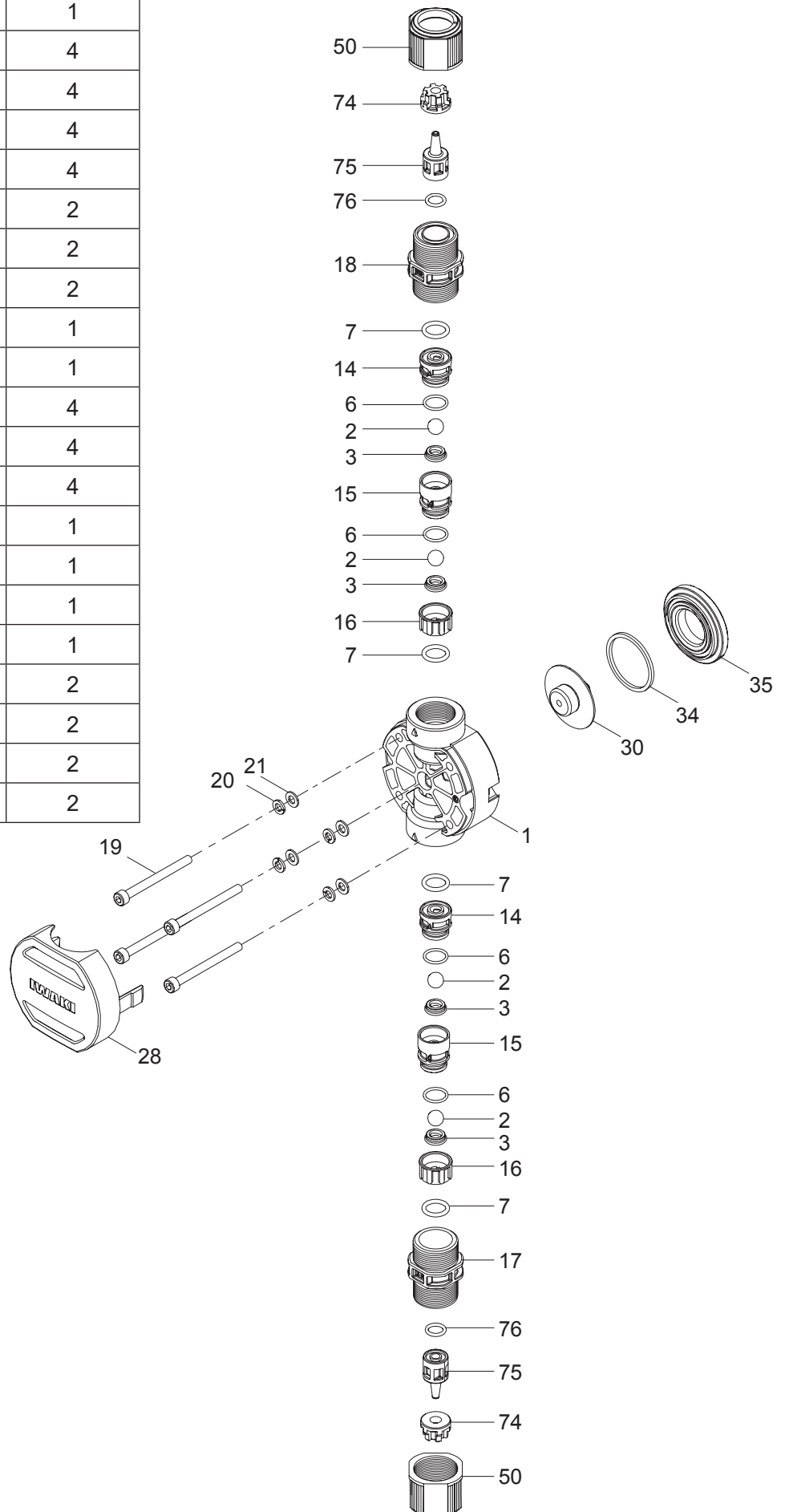
■ IX-B007/-B015/-B030/-B045 TC/TE F

編號	零件名稱	零件編號
1	幫浦頭	1
2	球閥	4
3	球閥座	4
6	O 型環	4
7	O 型環	4
8	O 型環	2
14	閥導筒 A	2
15	閥導筒 B	2
16	閥座固定器	2
17	入口轉接頭	1
18	出口轉接頭	1
19	六角螺栓	4
20	彈簧墊圈	4
21	平墊圈	4
28	螺栓蓋	1
30	膜片	1
34	墊片	1
35	支架墊片	1
45	法蘭	2



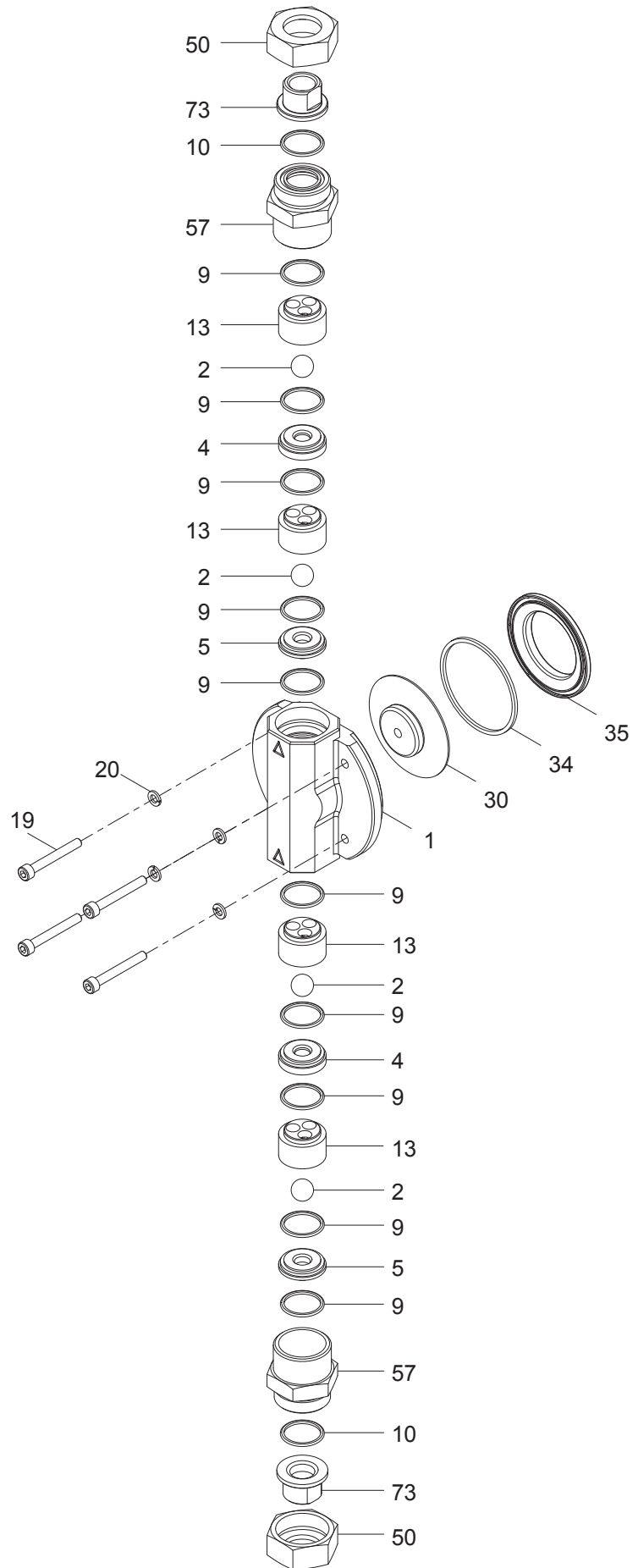
■ IX-B007/-B015/-B030/-B045 TC/TE T

編號	零件名稱	零件編號
1	幫浦頭	1
2	球閥	4
3	球閥座	4
6	O 型環	4
7	O 型環	4
14	閥導筒 A	2
15	閥導筒 B	2
16	閥座固定器	2
17	入口轉接頭	1
18	出口轉接頭	1
19	六角螺栓	4
20	彈簧墊圈	4
21	平墊圈	4
28	螺栓蓋	1
30	膜片	1
34	墊片	1
35	支架墊片	1
50	螺帽	2
74	軟管止推器	2
75	軟管轉接頭	2
76	O 型環	2



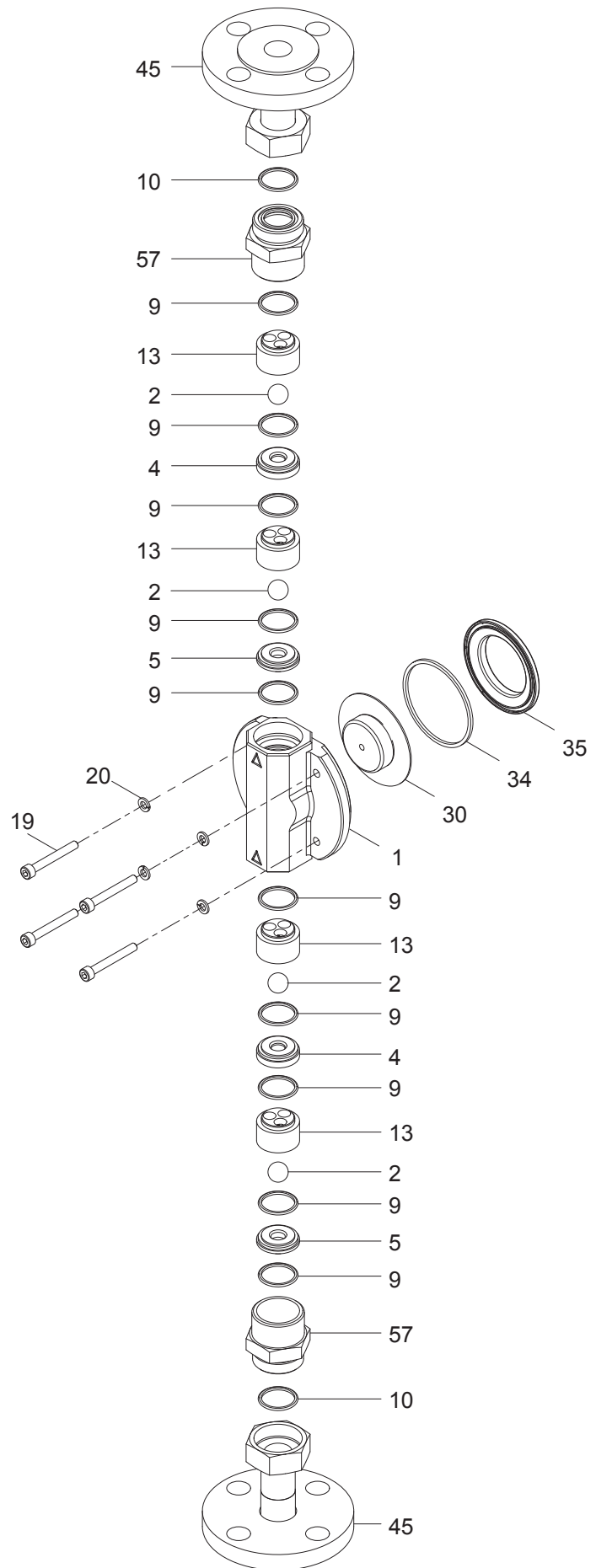
■ IX-B007/-B015/-B030/-B045 S6 R/N

編號	零件名稱	零件編號
1	幫浦頭	1
2	球閥	4
4	球閥座 A	2
5	球閥座 B	2
9	墊片	10
10	墊片	2
13	閥導筒	4
19	六角螺栓	4
20	彈簧墊圈	4
30	膜片組件	1
(31)	補強板	1
(32)	膜片	1
(33)	膜片擋片	1
34	墊片	1
35	支架墊片	1
50	螺帽	2
57	轉接頭	2
73	接續口配件	2



■ IX-B007/-B015/-B030/-B045 S6 FJ/FD/FA

編號	零件名稱	零件編號
1	幫浦頭	1
2	球閥	4
4	球閥座 A	2
5	球閥座 B	2
9	墊片	10
10	墊片	2
13	閥導筒	4
19	六角螺栓	4
20	彈簧墊圈	4
30	膜片組件	1
(31)	補強板	1
(32)	膜片	1
(33)	膜片擋片	1
34	墊片	1
35	支架墊片	1
45	法蘭	2
57	轉接頭	2



維護

## 規格 / 外型尺寸

### 規格

本節中的資訊如有變更恕不另行通知。

#### ■ 幫浦

型號代碼	流量 L/H	最大吐出壓力 MPa	平均消費電力 W	電流值 A	接頭規格	重量 kg
IX-B007 TC/TE	0.0075 - 7.5	1.7	17	0.4	R	3.5
					N	
					G	
					T	
					F	
IX-B007 S6	0.0075 - 7.5 <sup>4</sup>	1.7	17	0.4	Rc3/8	4.5
					3/8 FNPT	
					FJ	6.0
					FD	
					FA	
IX-B015 TC/TE	0.015 - 15	1.0	17	0.4	R	3.5
					N	
					G	
					T	
					F	
IX-B015 S6	0.015 - 15 <sup>4</sup>	1.0	17	0.4	Rc3/8	4.5
					3/8 FNPT	
					FJ	6.0
					FD	
					FA	
IX-B030 TC/TE	0.030 - 30	0.6	19	0.5	R	3.7
					N	
					G	
					T	
					F	
IX-B030 S6	0.030 - 30 <sup>4</sup>	0.6	19	0.5	Rc3/8	5.0
					3/8 FNPT	
					FJ	6.5
					FD	
					FA	
IX-B045 TC/TE	0.045 - 45	0.4	19	0.5	R	3.7
					N	
					G	
					T	
					F	
IX-B045 S6	0.045 - 45 <sup>4</sup>	0.4	19	0.5	Rc3/8	5.0
					3/8 FNPT	
					FJ	6.5
					FD	
					FA	

\* 以上資訊根據為幫浦以額定電壓在環境溫度下以清水測試所得。

\* 當吐出壓力上升至最大程度的 1.2 至 1.5 倍時，壓力超載保護將停止運轉。

\* 允許室溫： 0-50°C

\* 允許液體溫度：TC/TE 型為 0-50°C

S6 型為 0-80°C

\* 允許電源電壓偏差：額定範圍 ±10% 以內

\* 環境濕度：30-90%RH (不凝)

\* 噪音量：TC/TE 型為 70dB(A)

S6 型為 80dB(A)

\*1 請注意勿超過配管的最大允許使用壓力。

\*2 可使用  $\phi 4 \times \phi 9$  管、 $\phi 4 \times \phi 6$  管 (IX-B 007/015) 或  $\phi 8 \times \phi 13$  管、 $\phi 9 \times 12$  管 (IX-B 030/045)。

\*3 可選 JIS10K15A、DIN PN10 DN15 及 ANSI 150lb 1/2" 尺寸法蘭。

\*4 IX-B S6 型的建議流量限制為範圍 1 至 100%。這代表當流量設為 45L/H(100%) 時，IX-B045 S6 可跟上該值且實際流量可為 45L/H。不過當流量設為低於 0.45L/H(1%) 時，幫浦可能無法符合低數值且實際數值可能會低於 0.45L/H。

## ■ 控制器

操作模式	MAN (手動)		流量使用 <b>↑</b> (向上) 及 <b>↓</b> (向下) 鍵設定。
	EXT	類比固定	4-20/0-20/20-4/20-0mA (比例控制：依預設電流模式流動)
		類比變數	0-20mADC (比例控制：依使用者電流模式流動)
		脈衝控制 *1	0.000625mL/PLS - 15.000000mL/PLS (B007)
			0.001250mL/PLS - 30.000000mL/PLS (B015)
			0.002500mL/PLS - 60.000000mL/PLS (B030)
			0.003750mL/PLS - 90.000000mL/PLS (B045)
		批次控制 *1	0.625mL/PLS - 15.000L/PLS (B007)
			1.250mL/PLS - 30.000L/PLS (B015)
			2.500mL/PLS - 60.000L/PLS (B030)
			3.750mL/PLS - 90.000L/PLS (B045)
	間歇批次控制 *1	0-9 天、0-23 小時、1-59 分鐘	
0.625mL - 15.000L/PLS (B007)			
1.250mL - 30.000L/PLS (B015)			
2.500mL - 60.000L/PLS (B030)			
現場總線控制	Profibus-DP，相容於 EN50170 (IEC61158)		
顯示器	LCD	16×2 背光 LCD	
	LED 指示燈	幫浦停止時亮白色。	
		幫浦運轉時亮綠色。	
		Pre-STOP 訊號輸入時亮橘色。	
	警報輸出 1 或 2 啟動時亮紅色。		
操作	鍵盤	① (啟動/停止)、MENU、ESC、 <b>↵</b> (確認輸入)、 <b>↑</b> (向上)、 <b>↓</b> (向下)、 <b>←</b> (向左) 及 <b>→</b> (向右) 鍵	
控制功能	STOP	幫浦在接點輸入時關閉 *2	
	啟動排氣 (PRIME)	同時按下向上與向下鍵時的最大 spm 運轉。	
	鍵盤鎖	輸入 PIN 密碼可停用此功能。	
	聯鎖 (Interlock)	幫浦在接點輸入時關閉 *2	
	AUX	幫浦以 AUX 模式在接點輸入時開啓。	
	上限吐出量設定	在各控制模式皆可設定最大流量。	
	脈衝記憶	在脈衝記憶開啓時記憶累積輸入的外部脈衝訊號。	
	電流值指示	在進入 ANA.V 模式運轉期間顯示輸入電流。	
輸入訊號	Stop/ Pre-STOP	無電壓接點或開集極電路 *3	
	AUX	無電壓接點或開集極電路 *3	
	聯鎖 (Interlock)	無電壓接點或開集極電路 *3	
	類比	0-20mADC (內部阻抗為 200 Ω。)	
	脈衝	無電壓接點 / 開集極電路 (最大 100Hz，最小開啓時間：5 毫秒)	
輸出訊號	警報 (OUT 1)	無電壓接點 (機械繼電器) 250VAC 3A (阻抗負載) 啓用或停用批次完成 *4、STOP、Pre-STOP、聯鎖 (Interlock)、洩漏偵測 (預設：開啓) 及馬達超載 (I 運轉控制)。	
	警報 (OUT 2)	無電壓接點 (PhotoMOS 繼電器) 24VAC/DC 0.1A (阻抗負載) 啓用或停用 Volume Prop. PLS *5、批次完成 *4、STOP、Pre-STOP、聯鎖 (Interlock) (預設：開啓)、洩漏偵測及馬達超載 (I 運轉控制)。	
	外部用電源供應器	12VDC 30mA 以下	
	類比	使用者電流模式 0-20mADC (允許負載阻抗：300 Ω)	
電壓 *6	100-240VAC 50/60Hz		

\*1 如為這些控制模式，需套用每次校正流量至每次最小可設定流量。

\*2 設定可變更為「幫浦在接點輸入時開啓」。

\*3 IX 至外部接點的最大接通電壓為 5mA 時 12V。使用機械繼電器時，其最小應用負載應為 5mA 以下。

\*4 若「Batch Complete」輸出設為啓用，其他輸出功能將變為停用。

\*5 若「Volume Prop. PLS」輸出設為啓用，其他輸出功能將變為停用。

\*6 遵守規定電源電壓範圍，否則會導致故障。允許電源電壓範圍為 90-264VAC。

\*7 需 Iwaki 現場總線轉換器才能建立現場總線控制。請另外購買。

## ■ 亞洲電源線

導電截面積	0.75 [mm <sup>2</sup> ] 3 芯纜線
長度	1950 [mm]
標準	H03VV-F
終端處理	免焊端子 (V1.23-YS4A 或有外露地線端的同等產品)

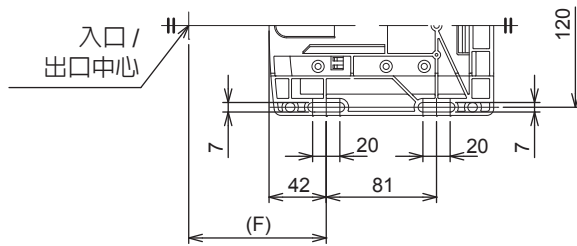
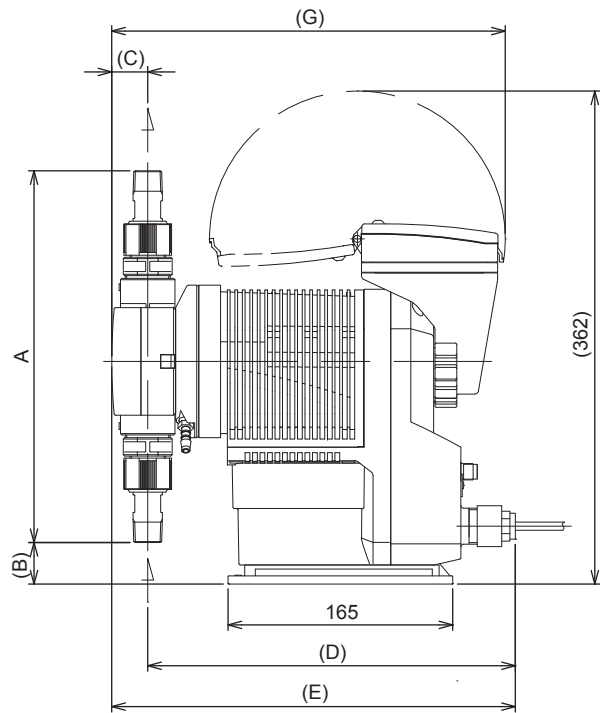
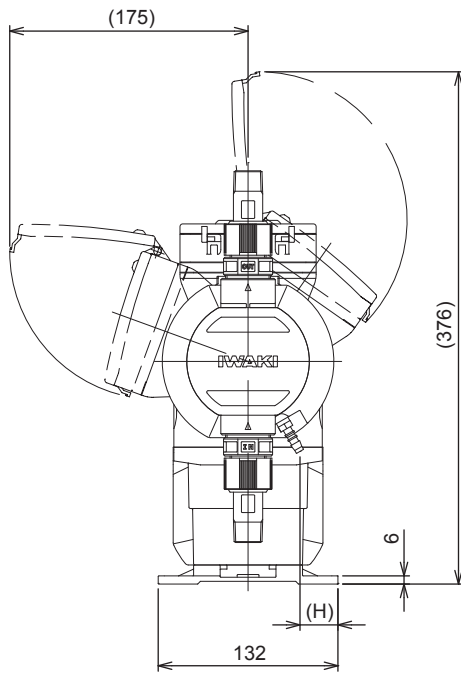
## ■ 本體色彩

藍色	Munsell 色彩系統 7.5PB 3/8
----	------------------------



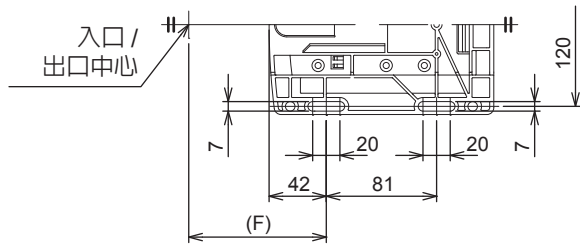
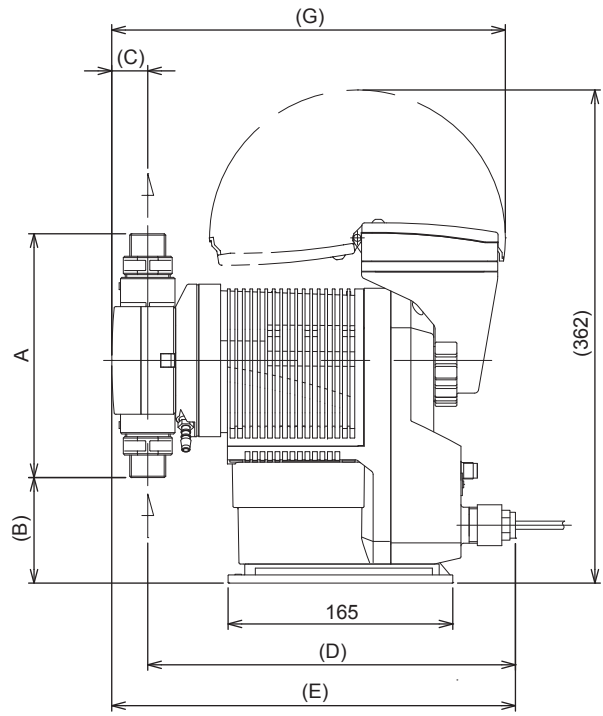
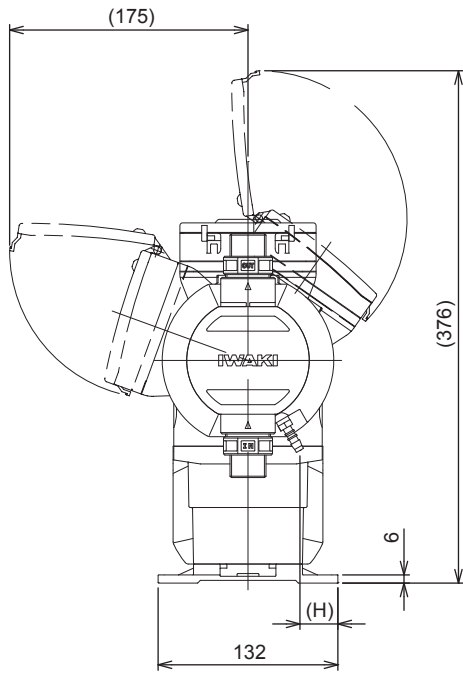
# 外型尺寸

## ■ IX-B007/-B015/-B030/-B045 TC/TE R/N



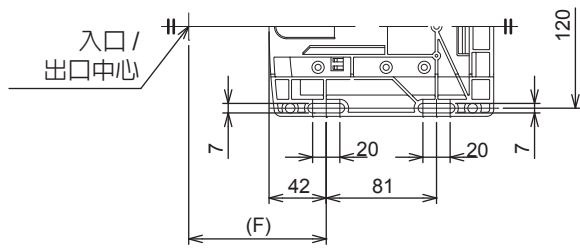
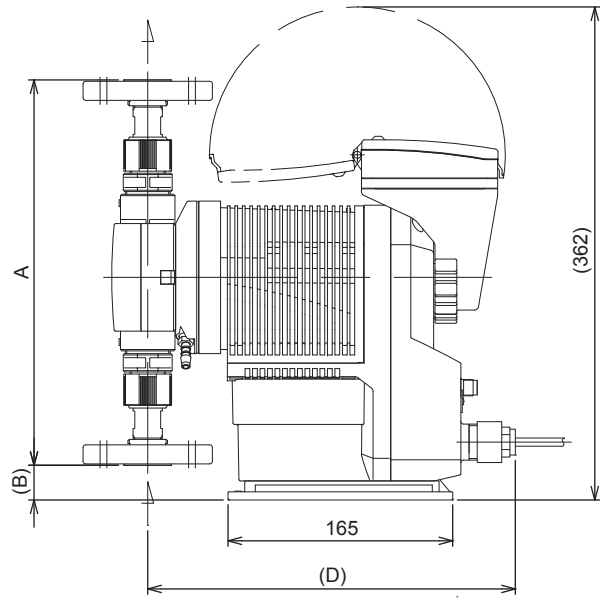
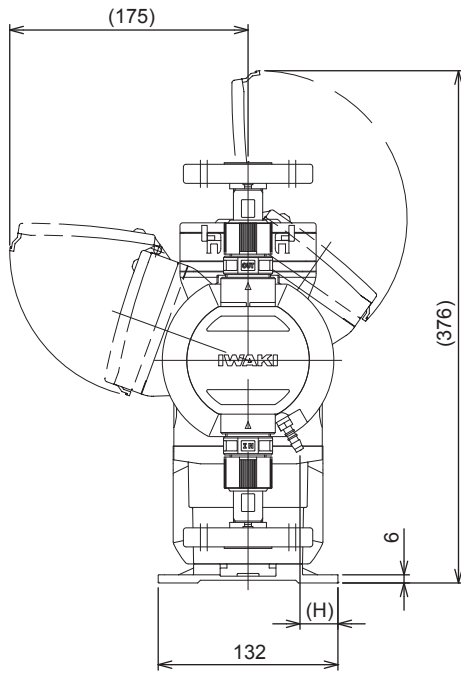
	A	B	C	D	E	F	G	H
IX-B007	240	45	24.3	267	291	98	284	29
IX-B015	249	41	24.3	267	291	98	284	29
IX-B030/-B045	273	30	26.4	270	296	101	289	28

■ IX-B007/-B015/-B030/-B045 TC/TE G



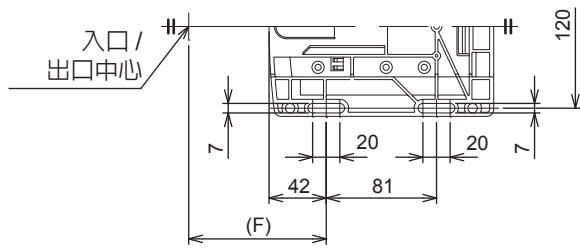
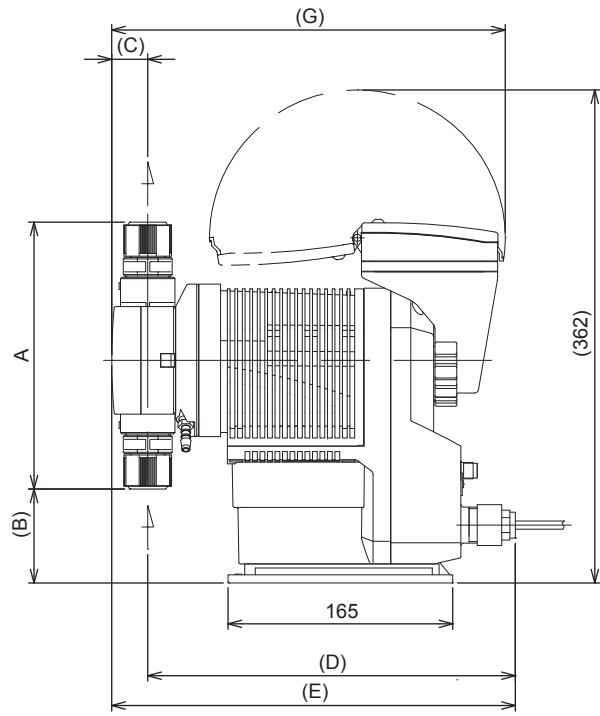
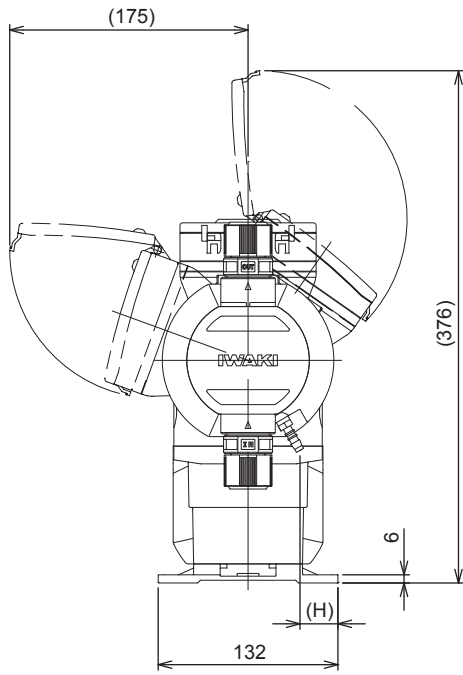
	A	B	C	D	E	F	G	H
IX-B007	146	92	24.3	267	291	98	284	29
IX-B015	155	88	24.3	267	291	98	284	29
IX-B030/-B045	179	77	26.4	270	296	101	289	28

■ IX-B007/-B015/-B030/-B045 TC/TE F



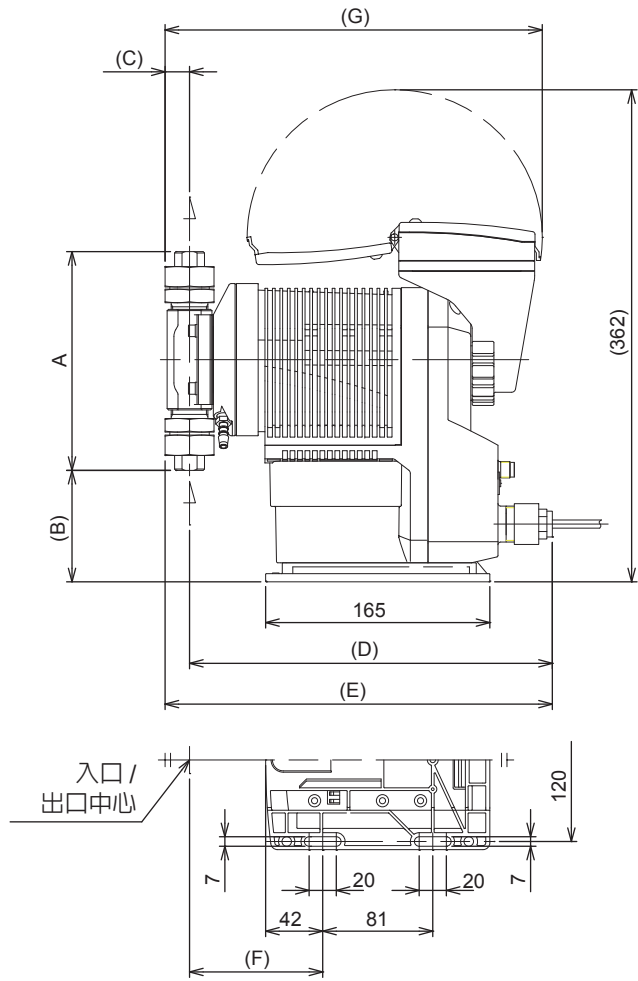
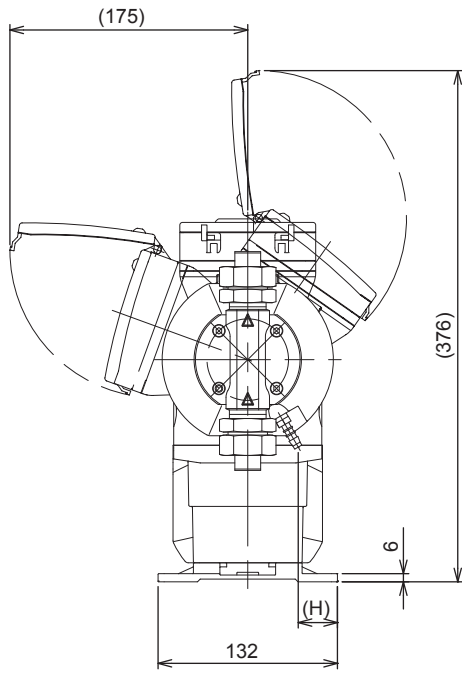
	A	B	C	D	E	F	G	H
IX-B007	250	40	-	267	-	98	-	29
IX-B015	259	36	-	267	-	98	-	29
IX-B030/-B045	283	25	-	270	-	101	-	28

■ IX-B007/-B015/-B030/-B045 TC/TE T



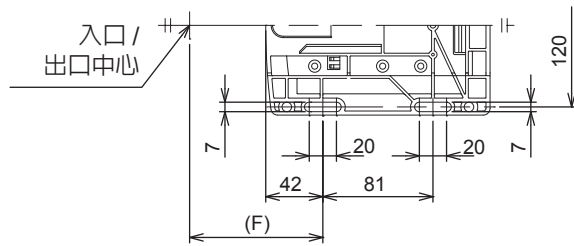
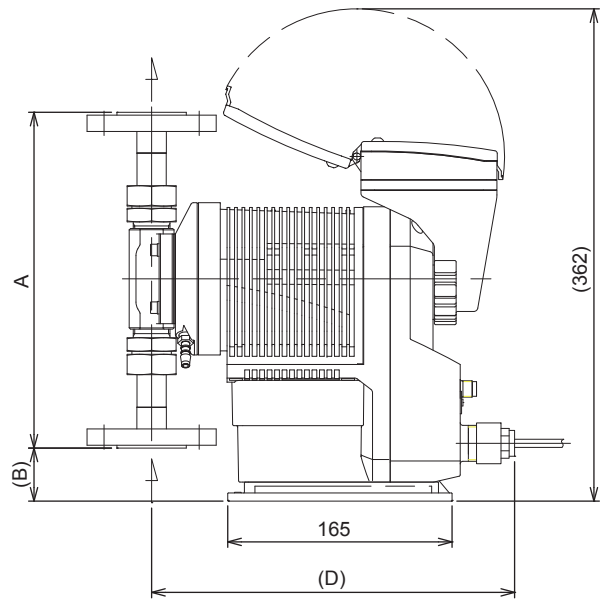
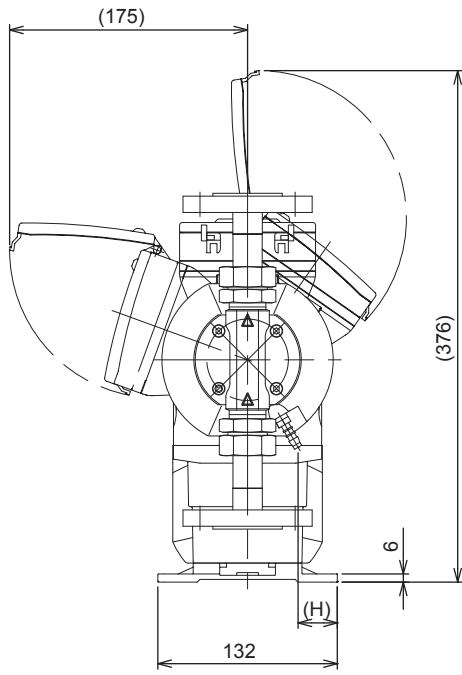
	A	B	C	D	E	F	G	H
IX-B007	168	81	24.3	267	291	98	284	29
IX-B015	177	77	24.3	267	291	98	284	29
IX-B030/-B045	201	66	26.4	270	296	101	289	28

■ IX-B007/-B015/-B030/-B045 S6 R/N



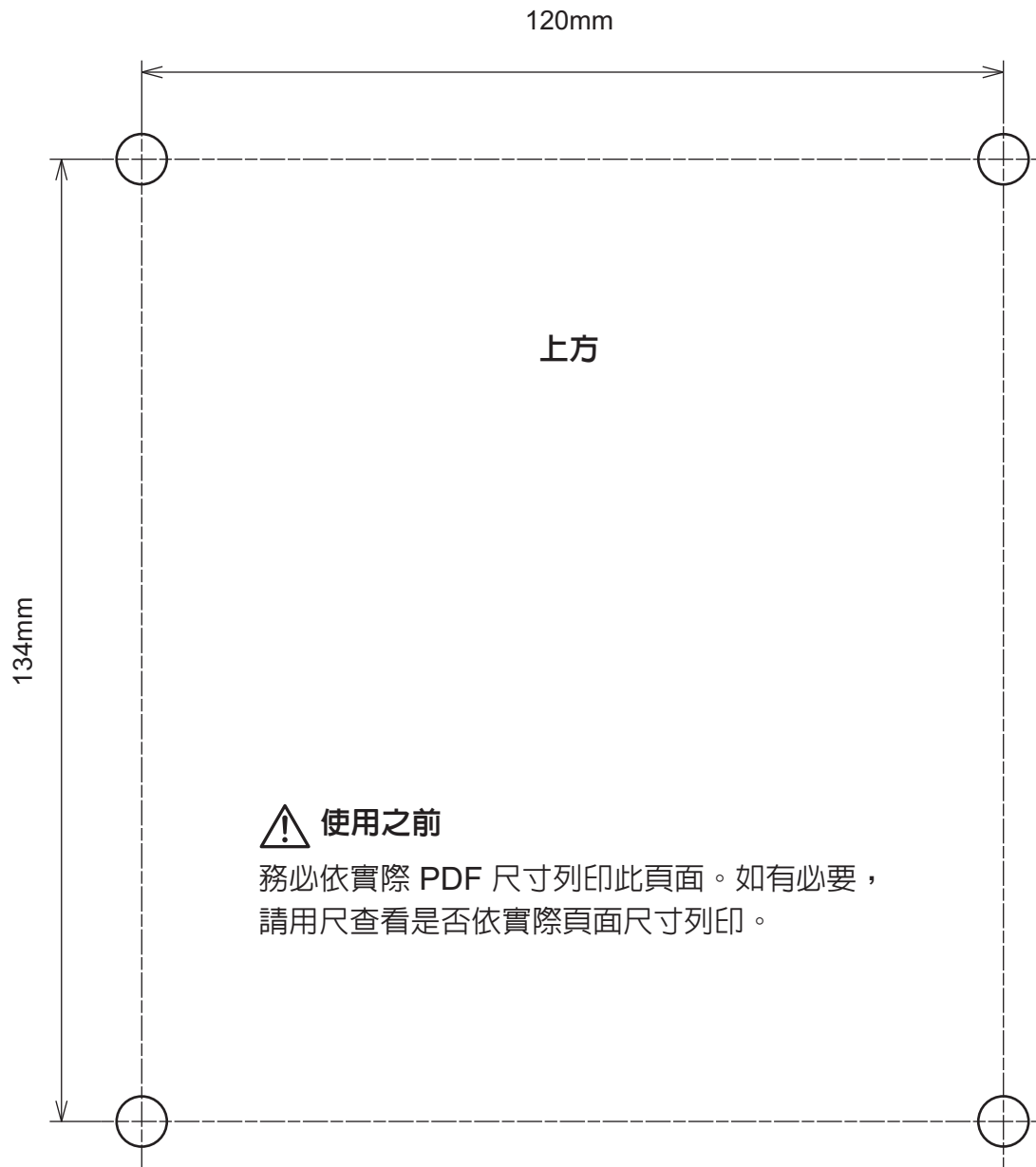
	A	B	C	D	E	F	G	H
IX-B007/-B015	161	82	18	267	285	94.5	277.6	29
IX-B030/-B045	177	72	19	269.5	288.5	97	281	28

■ IX-B007/-B015/-B030/-B045 S6 FJ/FD/FA

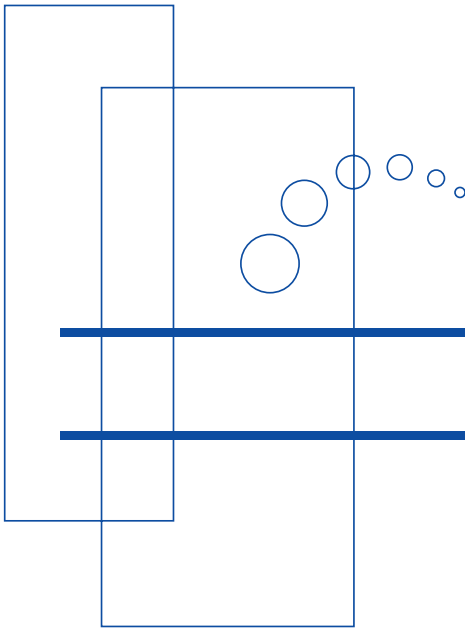


	A	B	C	D	E	F	G	H
IX-B007/-B015	247	39	-	267	-	94.5	-	29
IX-B030/-B045	263	29	-	269.5	-	97	-	28

## 固定點指南 ( 底座的壁掛用途 )



\* 利用本頁在牆上鑽孔以供透過幫浦底座進行壁掛。視需要影印或剪下。利用適合牆壁的鑽孔尺寸安裝 M6 固定螺帽。務必選擇堅固的牆面進行幫浦的壁掛安裝。請勿掉落。製造商對任何掉落幫浦所引起的故障或受損情形概不負責。



<https://www.iwakipumps.jp>

IWAKI CO.,LTD. 6-6 Kanda-Sudacho 2-chome Chiyoda-ku Tokyo 101-8558 Japan

TEL: +81 3 3254 2935 FAX: +81 3 3252 8892

**European Headquarter** / IWAKI Europe GmbH  
TEL: +49 2154 9254 0 FAX: +49 2154 9254 48

**Germany** / IWAKI Europe GmbH  
TEL: +49 2154 9254 50 FAX: +49 2154 9254 55

**The Netherlands** / IWAKI Europe GmbH (Netherlands Branch)  
TEL: +31 74 2420011 FAX: +49 2154 9254 48

**Italy** / IWAKI Europe GmbH (Italy Branch)  
TEL: +39 0445 561219 FAX: +39 0445 569088

**Spain** / IWAKI Europe GmbH (Spain Branch)  
TEL/FAX: +34 934 741 638

**Poland** / IWAKI Europe GmbH (East Europe Branch)  
TEL: +48 12 347 0755 FAX: +48 12 347 0900

**Belgium** / IWAKI Belgium N.V.  
TEL: +32 13 670200 FAX: +32 13 672030

**Denmark** / IWAKI Nordic A/S  
TEL: +45 48 242345

**Finland** / IWAKI Suomi Oy  
TEL: +358 10 201 0490

**France** / IWAKI France S.A.  
TEL: +33 1 69 63 33 70 FAX: +33 1 64 49 92 73

**Norway** / IWAKI Norge AS  
TEL: +47 23 38 49 00

**Sweden** / IWAKI Sverige AB  
TEL: +46 8 511 72900

**U.S.A.** / IWAKI America Inc.  
TEL: +1 508 429 1440 FAX: +1 508 429 1386

**Argentina** / IWAKI America Inc. (Argentina Branch)  
TEL: +54 911 6477 4116

**Brazil** / IWAKI Do Brasil Comercio De Bombas Hidraulicas LTDA.  
TEL/FAX: +55 19 3244 5900

**Singapore** / IWAKI Singapore Pte Ltd.  
TEL: +65 6316 2028 FAX: +65 6316 3221

**Indonesia** / IWAKI Singapore (Indonesia Office)  
TEL: +62 21 6906606 FAX: +62 21 6906612

**Malaysia** / IWAKI M SDN. BHD.  
TEL: +60 3 7803 8807 FAX: +60 3 7803 4800

**Australia** / IWAKI Pumps Australia Pty Ltd.  
TEL: +61 2 9899 2411 FAX: +61 2 9899 2421

**China** (Hong Kong) / IWAKI Pumps Co., Ltd.  
TEL: +852 2607 1168 FAX: +852 2607 1000

**China** (Guangzhou) / GFTZ IWAKI Engineering & Trading Co., Ltd.  
TEL: +86 20 84350603 FAX: +86 20 84359181

**China** (Shanghai) / IWAKI Pumps (Shanghai) Co., Ltd.  
TEL: +86 21 6272 7502 FAX: +86 21 6272 6929

**Korea** / IWAKI Korea Co., Ltd.  
TEL: +82 2 2630 4800 FAX: +82 2 2630 4801

**Taiwan** / IWAKI Pumps Taiwan Co., Ltd.  
TEL: +886 2 8227 6900 FAX: +886 2 8227 6818

**Thailand** / IWAKI (Thailand) Co., Ltd.  
TEL: +66 2 322 2471 FAX: +66 2 322 2477